



INSTRUKCJA SZKLARNI BOTANIC «ROLNIK-3M PRO»

ODSTĘP MIĘDZY ŁUKAMI: 1 M

Z PROFILI STAŁOWYCH OCYNKOWANYCH 40X20 I 20X20 Z
SYSTEMEM «KRAB»



Dokładne wymiary zewnętrzne konstrukcji:

Długość – 4,02 m; 6,02 m; 8,02 m; 10,02 m itd.

Szerokość – 3 m

Wysokość – 2,26 m

Wyszukaj nas na stronie: www.botanic.com.pl

Szanowny, Kliencie!

Dziękujemy za zakup szklarni «Rolnik-3M PRO», która będzie służyć Państwu na lata, pod warunkiem prawidłowego użytkowania. Życzymy udanych zbiorów z przekonaniem, że nasz produkt spełni Państwa oczekiwania.

OPIS PRODUKTU

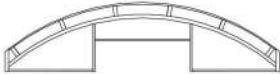










Szklarnia «ROLNIK-3M PRO» przeznaczona jest do tworzenia optymalnego klimatu roślin.

Szklarnia «ROLNIK-3M PRO» jest wykonana z profili ocynkowanych o przekroju 40x20 mm i 20x20 mm, przeznaczona do krycia poliwęglanem komorowym. Aby zapewnić maksymalną sztywność konstrukcji został wykorzystany system «Krab».









W zestawie są 2 drzwi i 2 lufciki, odpowiadające za regulację wentylacji w szklarni.

Poliwęglan komorowy nie musi być zdejmowany na zimę.

ZESTAW SZKLARNI «ROLNIK-3M PRO»

L.	Nazwa części	Długość szklarni, m				
		4	6	8	10	Przedłużka 2 m
Części metalowe						
1	Górna część łuku 	2	2	2	2	-
2	Część bocznej ściany 	4	4	4	4	-
3	Drzwi z oknem 	2	2	2	2	-
4	Belka bocznej ściany 2,92 m (20x20) 	2	2	2	2	-
5	Łuk 	3	5	7	9	2
6	Stojak łuku 1,62 m (40x20) 	6	10	14	18	4
7	Poprzeczka 0,98 m (40x20) (do ścian bocznych) 	16	24	32	40	8
8	Poprzeczka 0,98 m (20x20) (dla dachu) 	20	30	40	50	10
9	Kalenica ocynkowana 	4	6	8	10	2
10	Kotwa (20x20) 	6	8	10	12	2
Poliwęglan komórkowy						
11	Poliwęglan komórkowy 2,1x6 m płyta 	3,66	5	6,33	7,66	1,33

ZESTAW SZKLARNI «ROLNIK-3M PRO»

L.	Nazwa części	Długość szklarni, m				
		4	6	8	10	Przedłużka 2 m
Wyroby metalowe						
12	Zawias 	8	8	8	8	-
13	Klamka 	4	4	4	4	-
14	Stoper 	4	4	4	4	-
15	Haczyk 	2	2	2	2	-
16	Krab X, para 	21	35	49	63	14
17	Krab T, para 	20	24	28	32	4
18	Kątownik 50x50x35 	4	4	4	4	-
19	Śruba M6x45 mm 	44	68	92	116	24
20	Śruba M6x25 mm 	80	120	160	200	40
21	Śruba 6x50 	22	24	26	28	2
22	Nakrętka M6 	146	212	278	344	66
23	Podkładka zwiększona Ø 6 mm 	278	408	538	668	130
24	Wkręt samogwintujący 4,2x19 bez wiertła (dla zawiasów i klamek) 	40	40	40	40	-
25	Wkręt samogwintujący 5,5x25 mm (4,8x25 mm) 	230	278	326	374	48
26	Podkładka EPDM 	108	152	196	240	44
27	Wkręt samogwintujący 4,2x19 z wiertłem (dla kątownika montażowego i listw oporowych) 	36	44	52	60	8

WYMAGANIA BEZPIECZEŃSTWA PODCZAS PRACY

1. Przed montażem stelaża – uważnie zapoznaj się z treścią instrukcji. Nieprawidłowy montaż może spowodować uszkodzenie stelaża. W zależności od lokalizacji szklarni Klient powinien samodzielnie ocenić możliwe obciążenie śniegiem i, jeśli to konieczne, umieścić podpory pod każdym łukiem szklarni lub odsnieżać szklarnię. Maksymalne obciążenie śniegiem, które może wytrzymać konstrukcja to 220 kg/m².

2. Podczas samodzielnego montażu Klient powinien sam ocenić konieczność dodatkowego mocowania do ziemi, w zależności od rodzaju gleby i lokalizacji szklarni. Jeśli montaż szklarni odbywa się na wietrznym terenie – konieczne jest sztywne mocowanie do powierzchni gleby. Konstrukcja jest przystosowana do wiatru o prędkości nie większej niż 15 m/s, pod warunkiem odpowiedniego mocowania. Przy silnym wietrze wszystkie drzwi i lufki powinny być zamknięte.

3. Aby zapobiec zmniejszeniu przepuszczalności światła poliwęglanem – należy oczyszczać jego powierzchnię bawełnianą szmatką z użyciem wody i środków do czyszczenia nie zawierających amoniaku i rozpuszczalników. Nie wolno stosować środków zawierających cząstki ścierne.

4. Nie poddawaj stelaża szklarni oddziaływaniom mechanicznym.

5. Nie modyfikuj samodzielnie stelaża produktu.

ZALECANY ZESTAW NARZĘDZI DO MONTAŻU SZKLARNI

1	Wkrętarka z końcówką sześciokątną 8 mm i 10 mm z bitem krzyżakowym	
2	Klucz oczkowy 10 mm lub śrubokręt z nasadką sześciocienną 10 mm	
3	Śrubokręt krzyżowy lub wkrętarka udarowa	
4	Rękawice	
5	Nóż z wysuwającym ostrzem	
6	Miara	
7	Łopata	
8	Poziomica budowlana	
9	Drabina	

OGÓLNE ZASADY MONTAŻU POLIWĘGLANU KOMOROWEGO

Do momentu montażu płyty należy przechowywać w folii ochronnej, chronione przed bezpośrednim działaniem promieni słonecznych.

Płyty poliwęglanu komorowego powinny być montowane tak, aby powierzchnia z powłoką ochronną przed promieniowaniem UV była zawsze na zewnątrz. Oznaczenia znajdują się na opakowaniu płyty (folia z napisami od strony zewnętrznej).

Płyty należy ciąć nożem z ostrzem wysuwającym. Podczas cięcia, folia ochronna powinna zostać na płycie, aby zapobiec porysowaniu płyt.

Przed montażem poliwęglanu warto natychmiast usunąć folię ochronną z obu stron płyty.

Należy pamiętać, że kanaliki poliwęglanowe trzeba zorientować w kierunku pionowym.

Montaż poliwęglanu komórkowego wykonywać w temperaturze **nie mniej niż +5° C.**

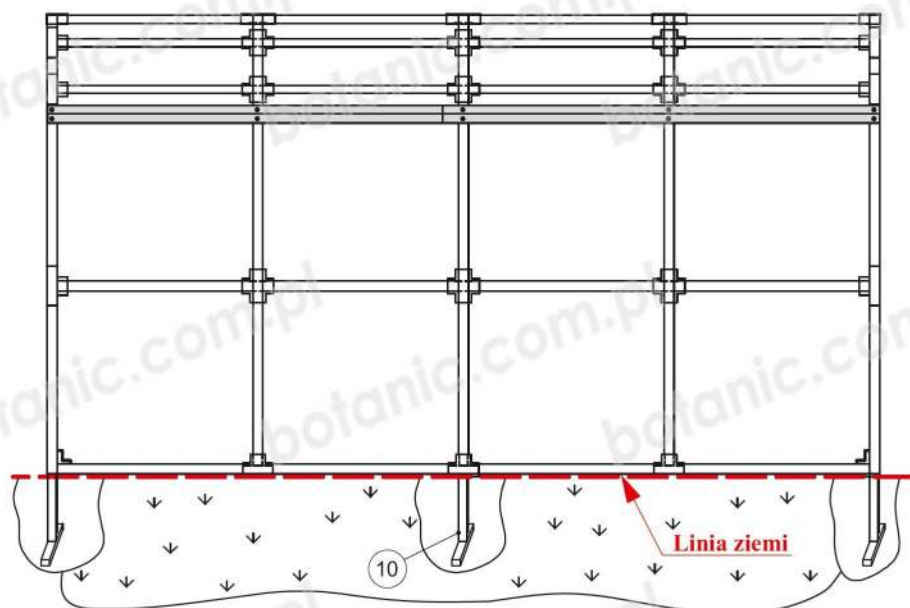
PRZYGOTOWANIE TERENU

Wyrównaj ziemię pod szklarnię.

Miejsce ma być równe, bez zmian poziomu gruntu.

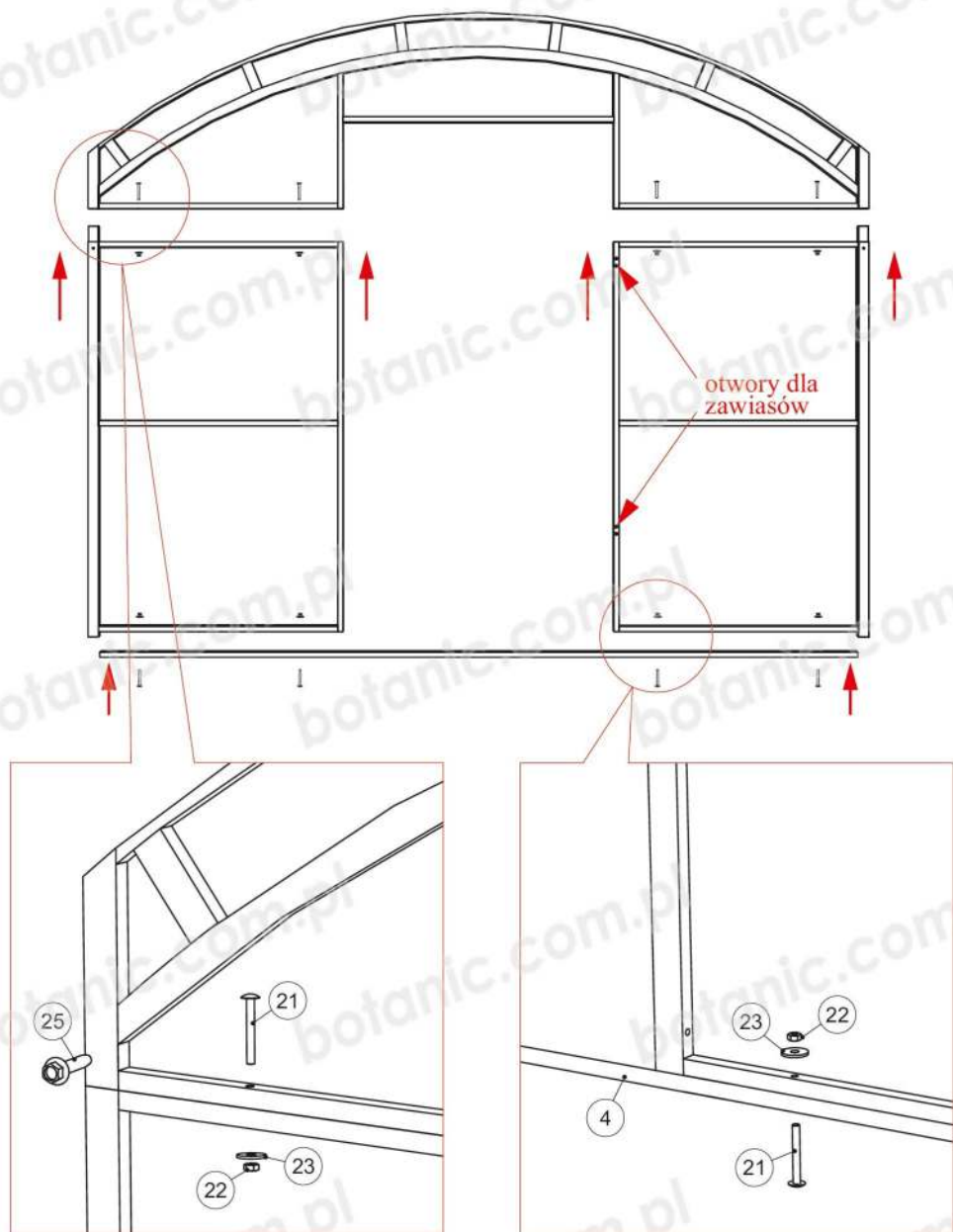
WARIANT MONTAŻU

- w gruncie:

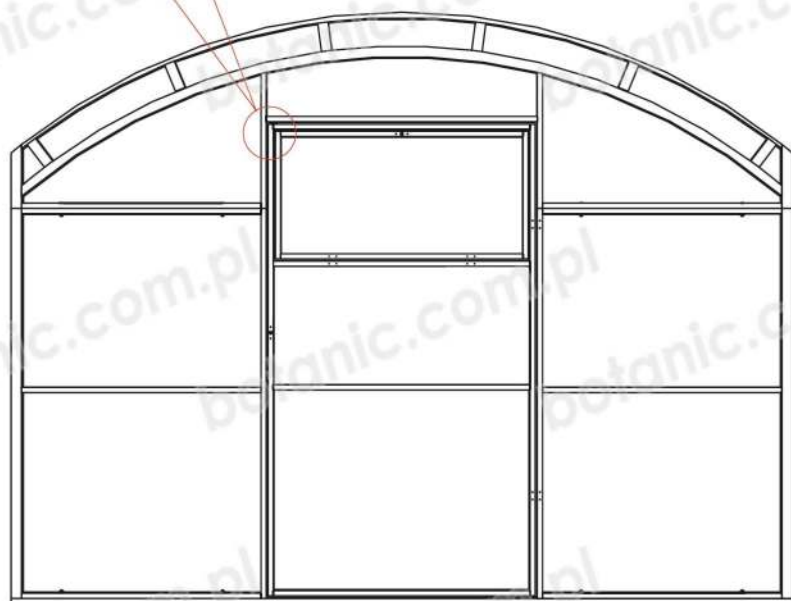
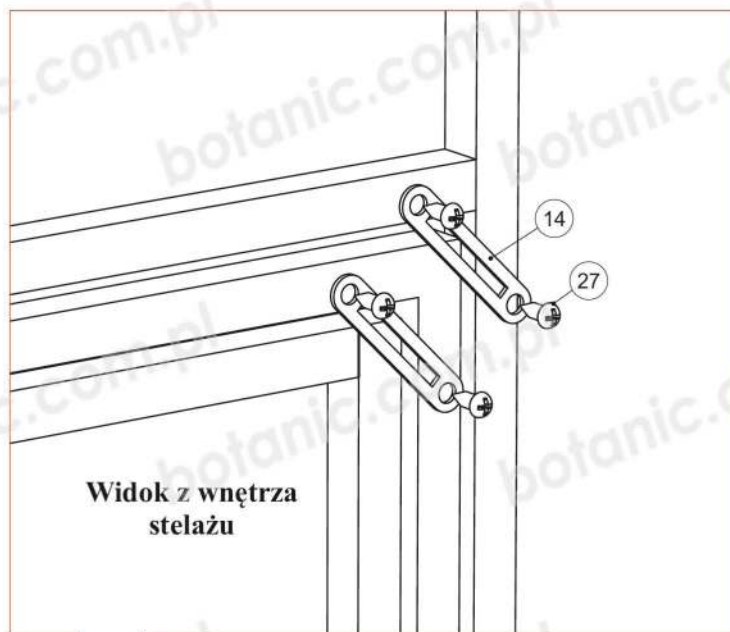


Rys. 1

MONTAŻ PRZEDNIEJ I TYLNEJ ŚCIANY



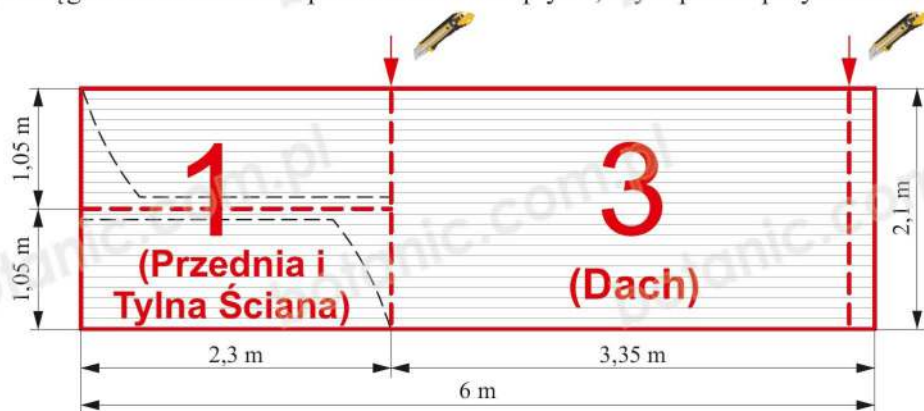
Rys. 2



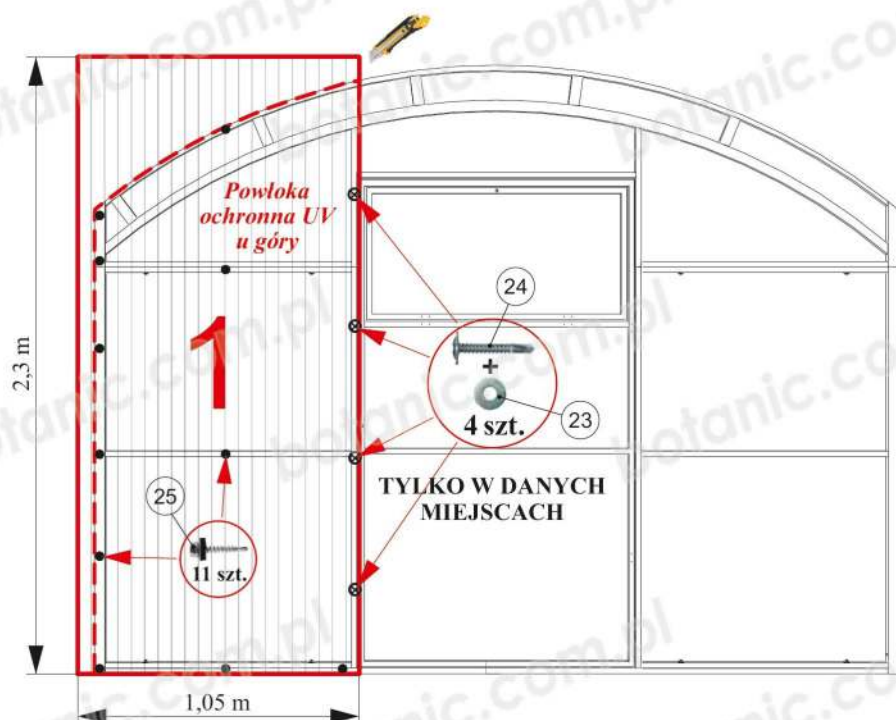
Rys. 3

POKRYCIE POLIWEGLANEM KOMOROWYM PRZEDNIEJ I TYLNEJ ŚCIANY

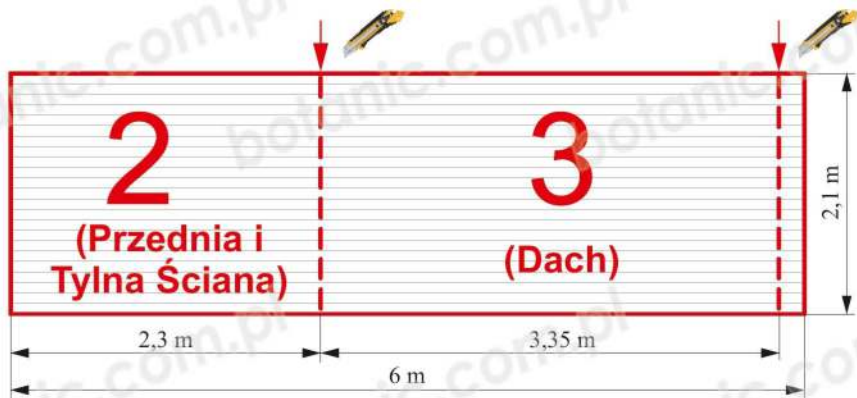
Płyty należy ciąć nożem z ostrzem wysuwającym. Podczas cięcia poliwęglanu folia ochronna powinna zostać na płycie, aby zapobiec porysowaniu.



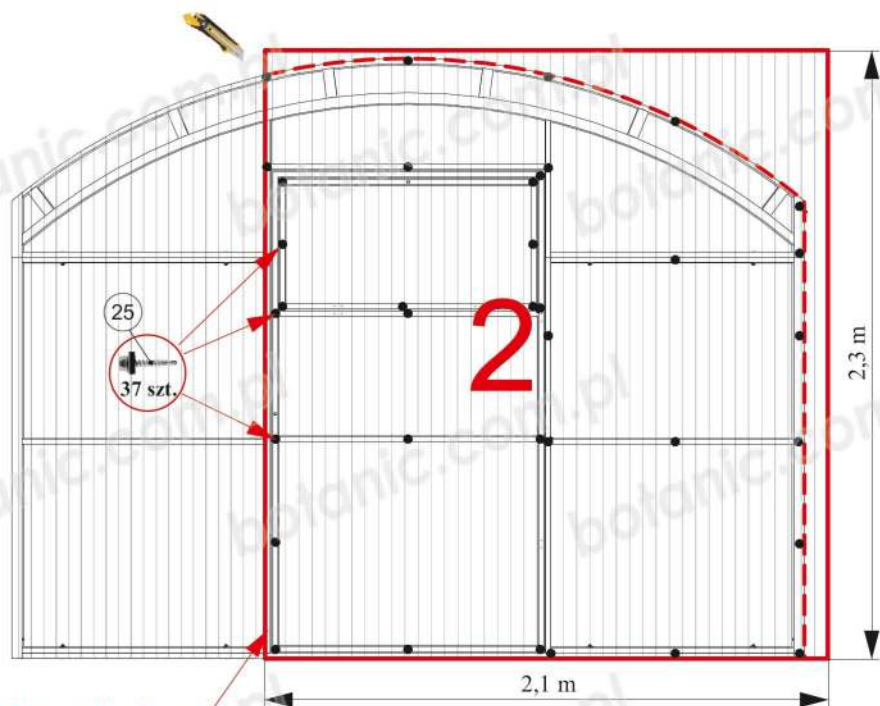
Rys. 4



Rys. 5

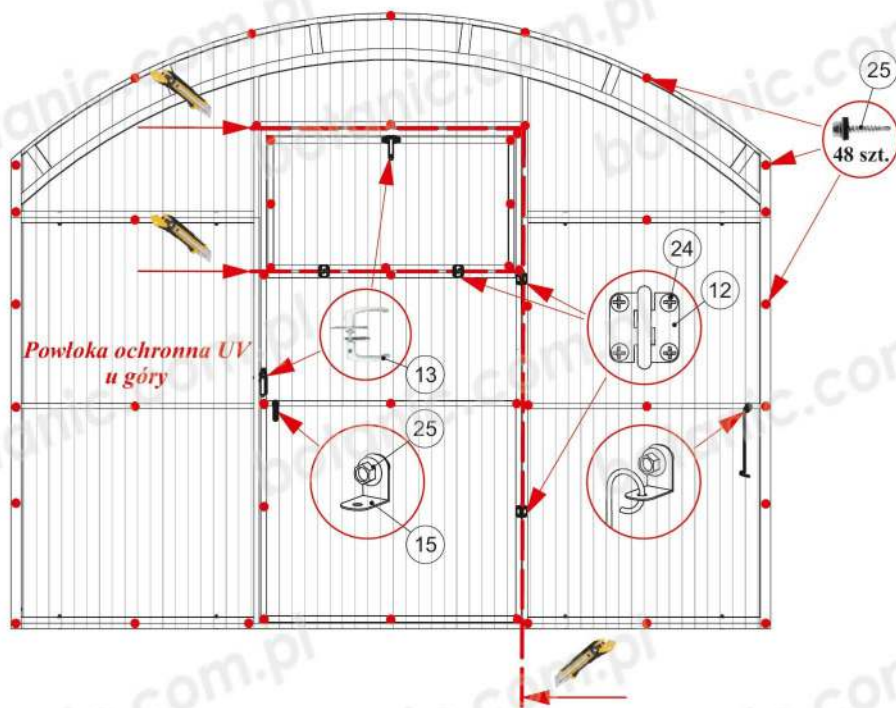


Rys. 6



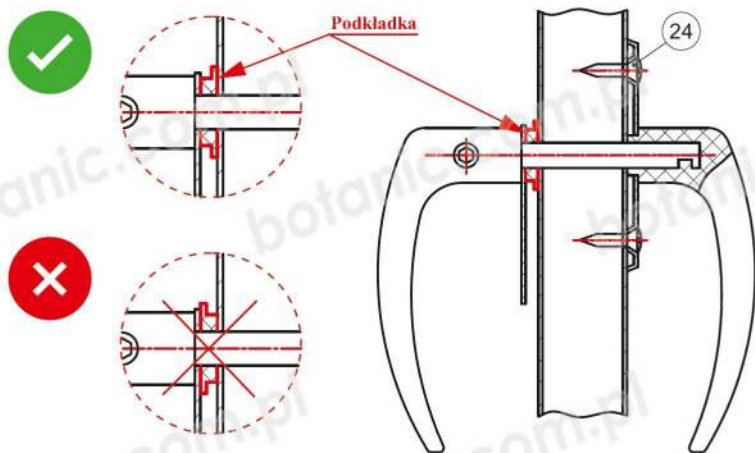
Zapas poliwęglanu
do montażu na
zakładkę – nie odcinać!

Rys. 7



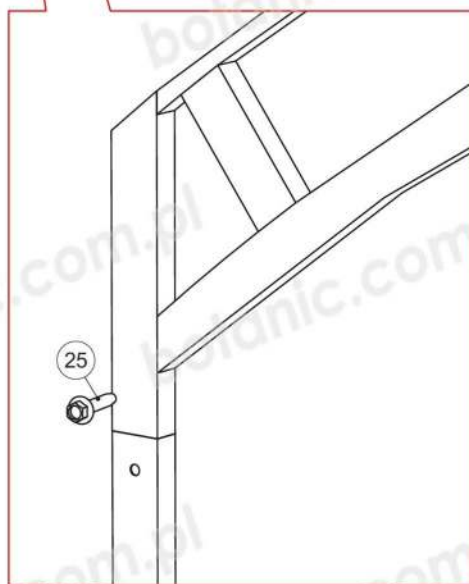
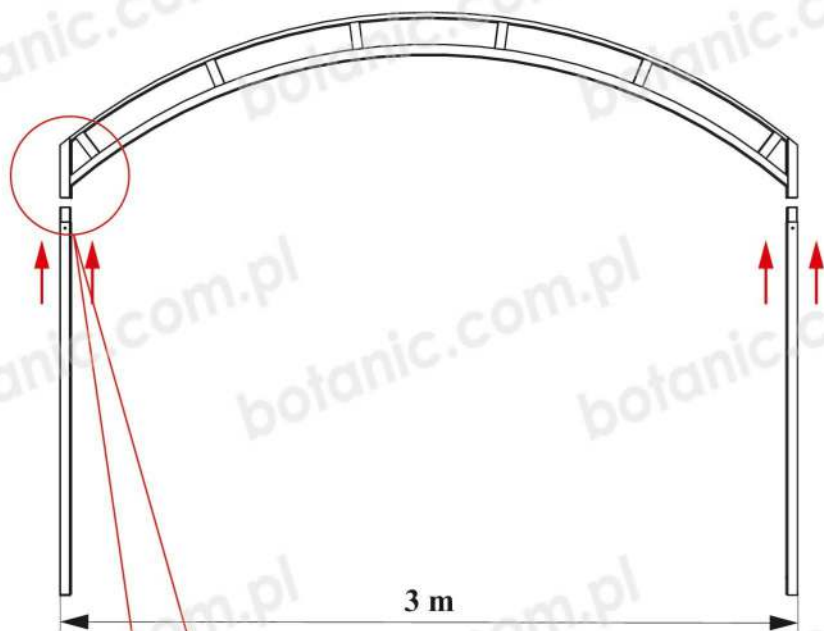
Rys. 8

Zawiasy zamontować na zewnątrz poliwęglanu komorowego.

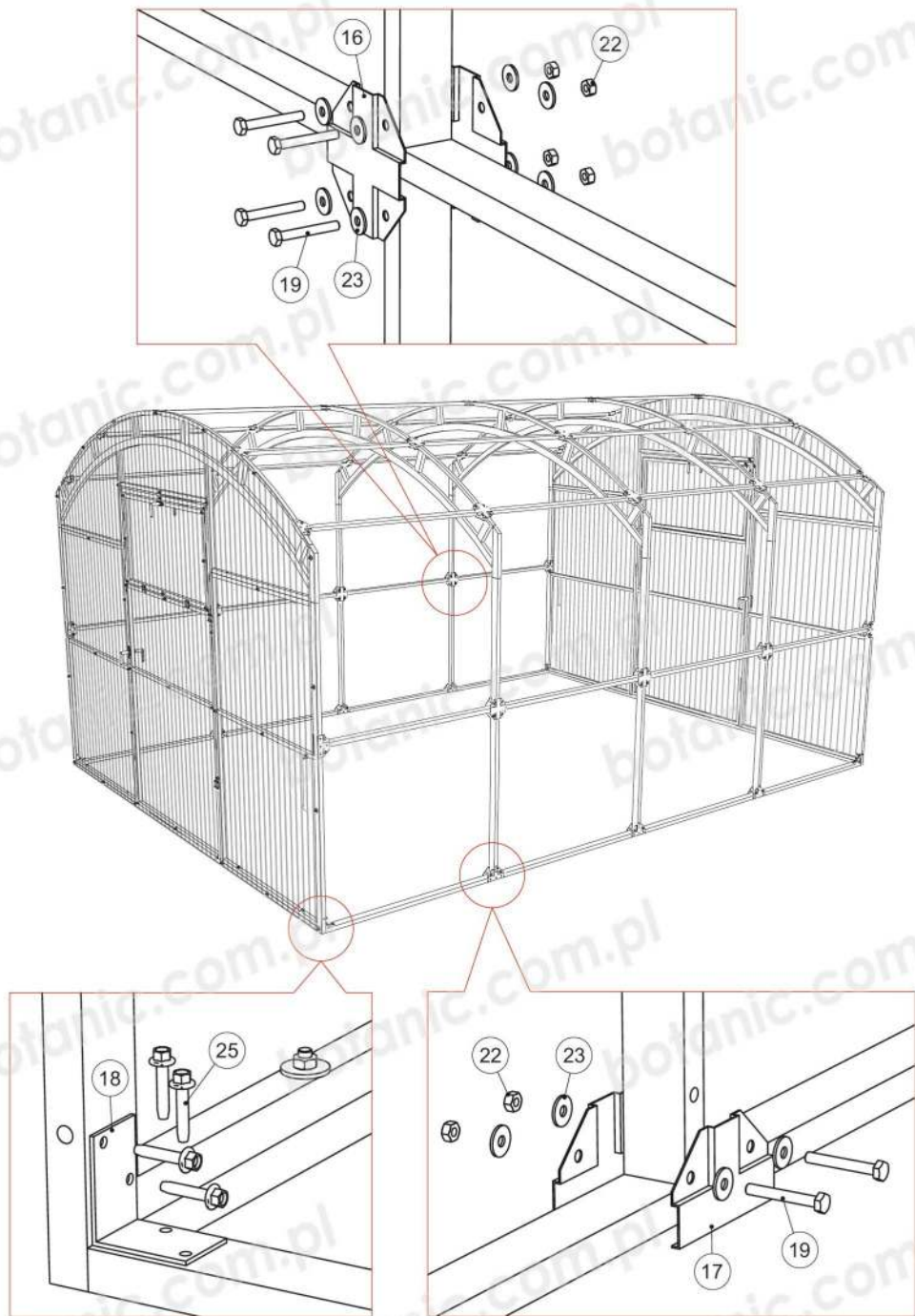


Rys. 9

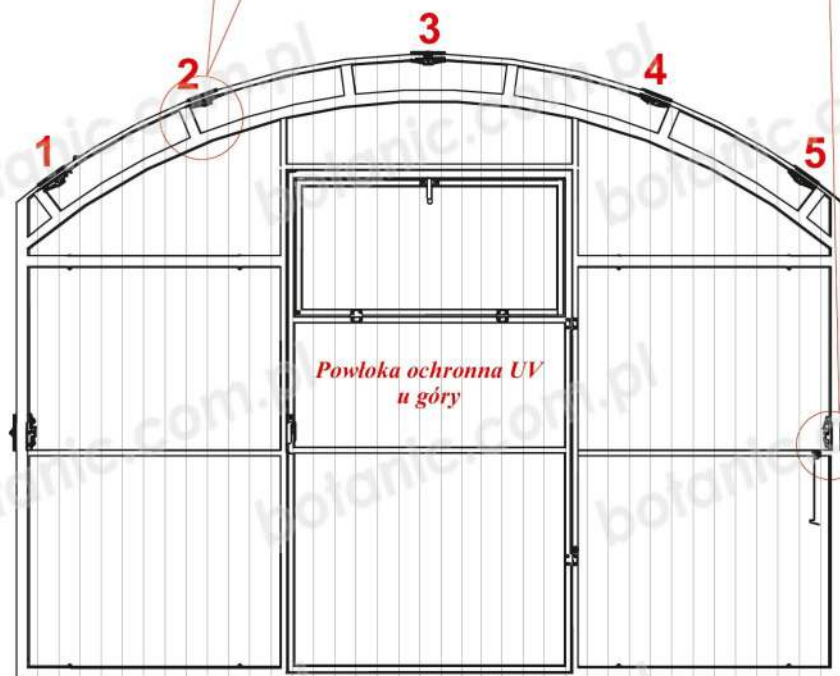
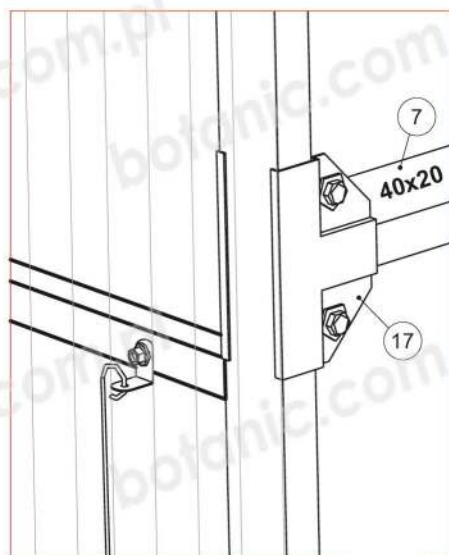
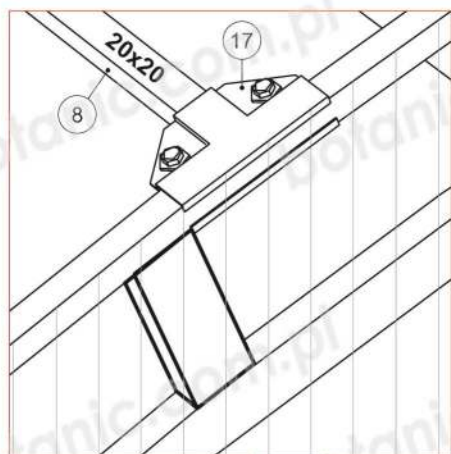
MONTAŻ STELAŻA



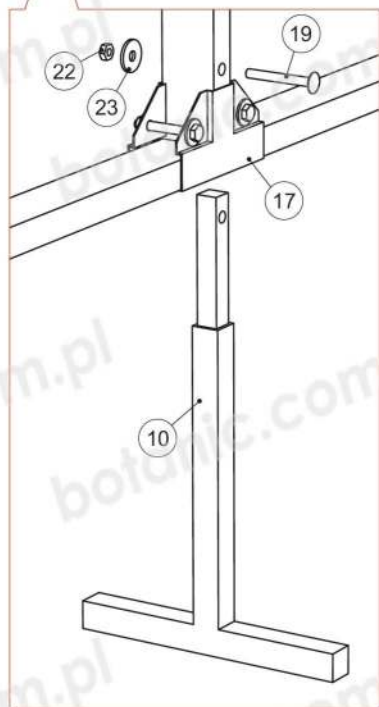
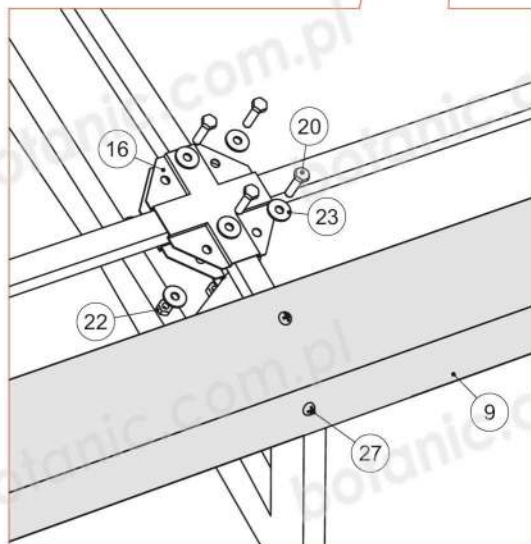
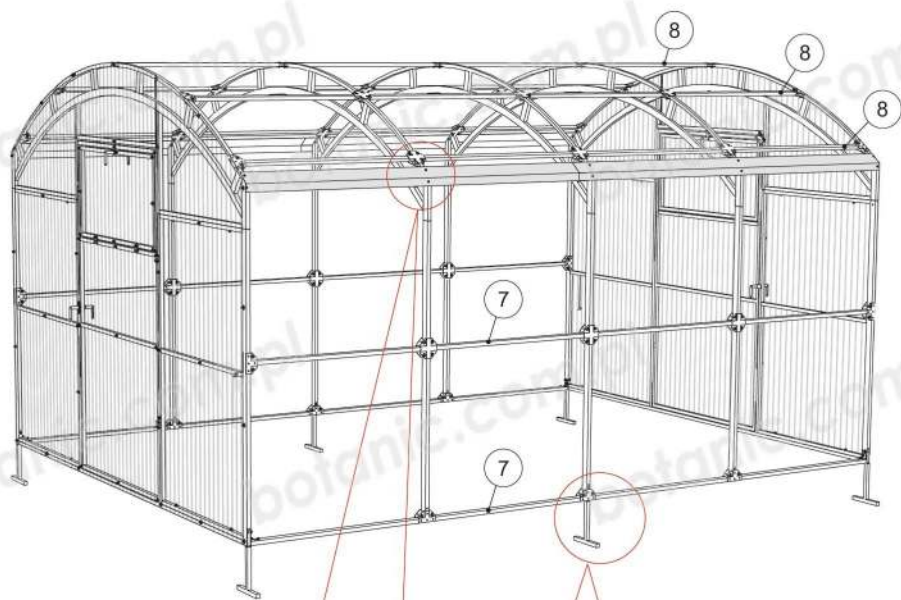
Rys. 10



Rys. 11




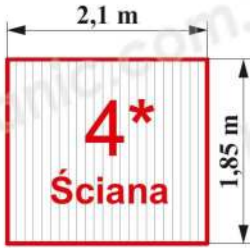
Rys. 12 - Miejsca mocowania krabów T



Rys. 13

POKRYCIE STELAŻA POLIWEGLANEM KOMOROWYM

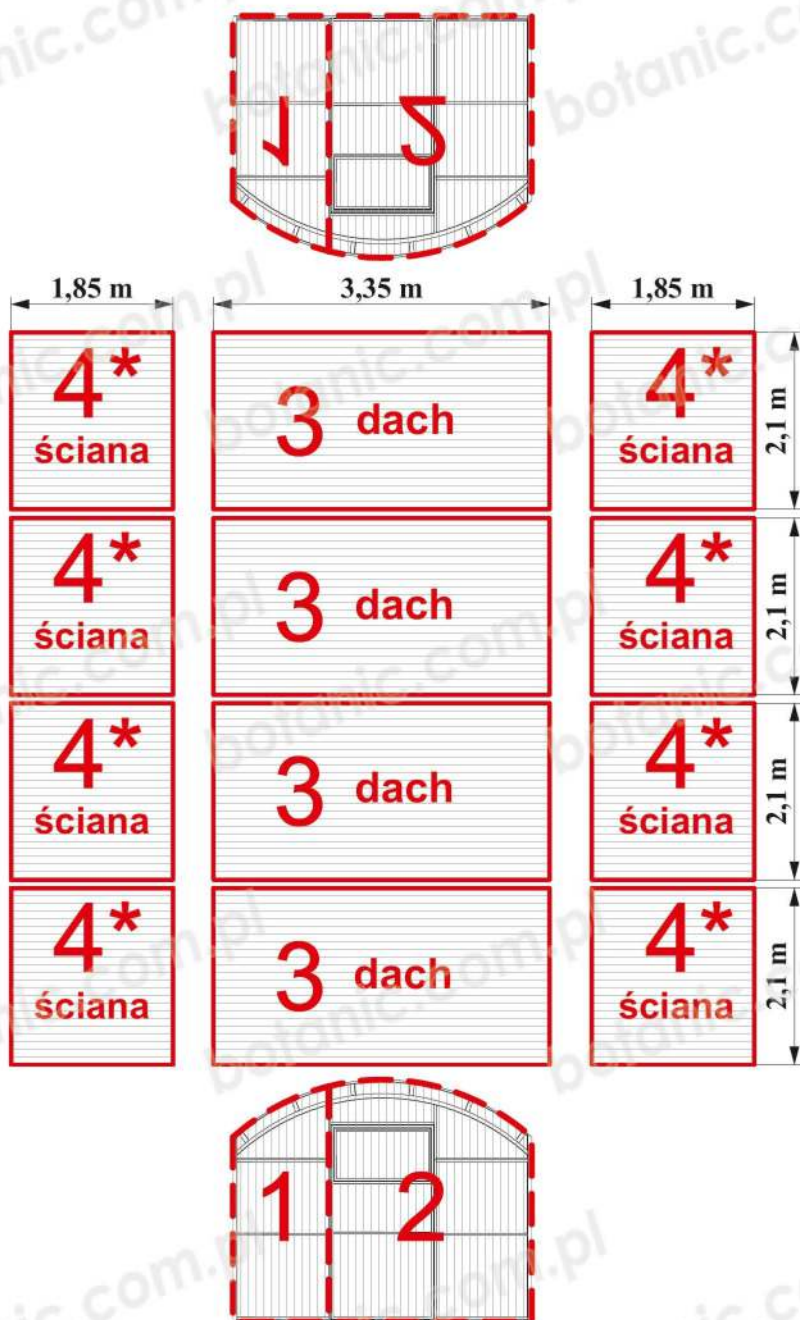
Przytnij poliwęglan na części z użyciem noża z wysuwającym ostrzem.

Poliwęglan komorowy, części	Ilość, szt				
	Długość szklarni				
	4 m	6 m	8 m	10 m	2 m
 <p>3 Dach</p>	2	3	4	5	1
 <p>4* Ściana</p>	4	6	8	10	2

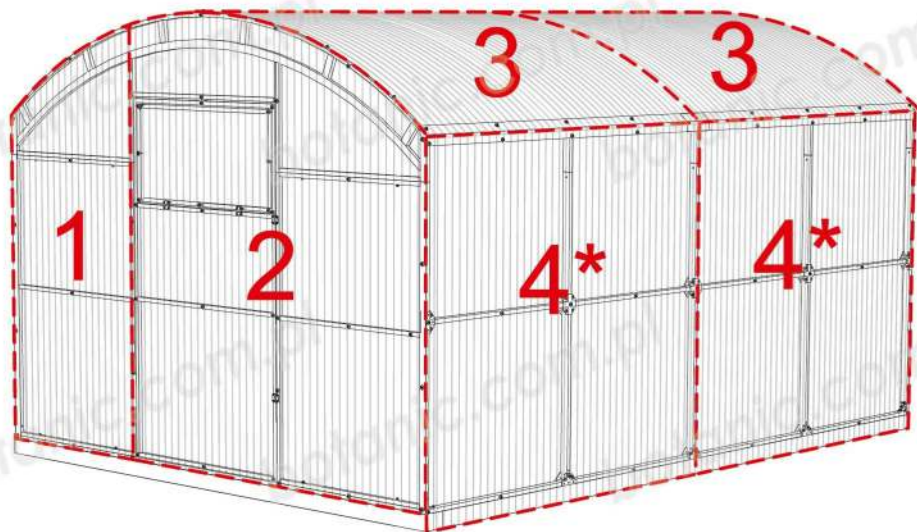
*W tabelce podana jest ilość poliwęglanu na daną długość szklarni!

W przypadku wybrania dodatkowej opcji przygotowania części czolowych – cięcie poliwęglanu wygląda inaczej!

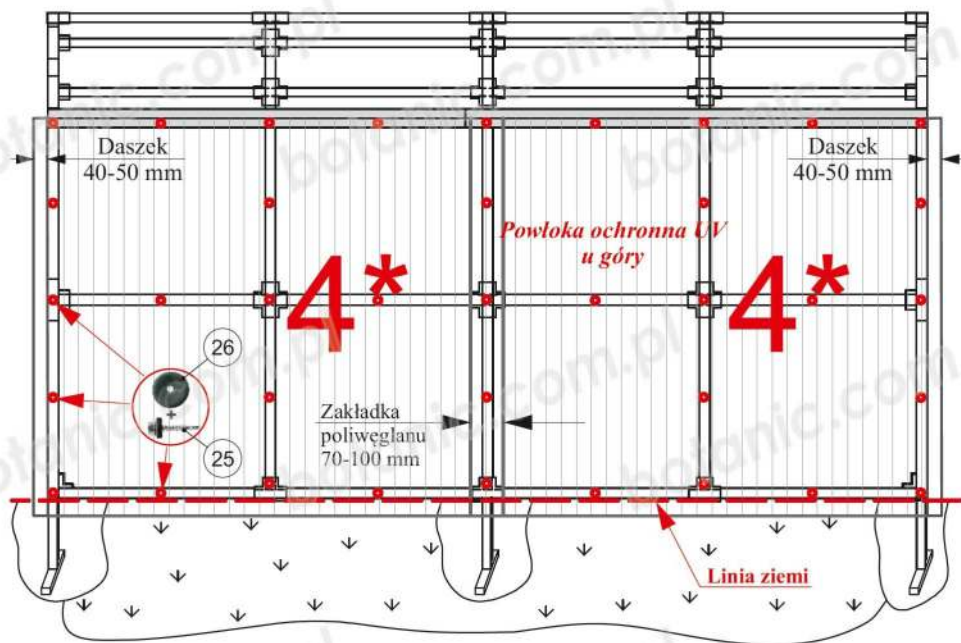
SCHEMAT MONTAŻU



Rys. 14 - Przykład cięcia poliwęglanu na 8-metrową szklarnię

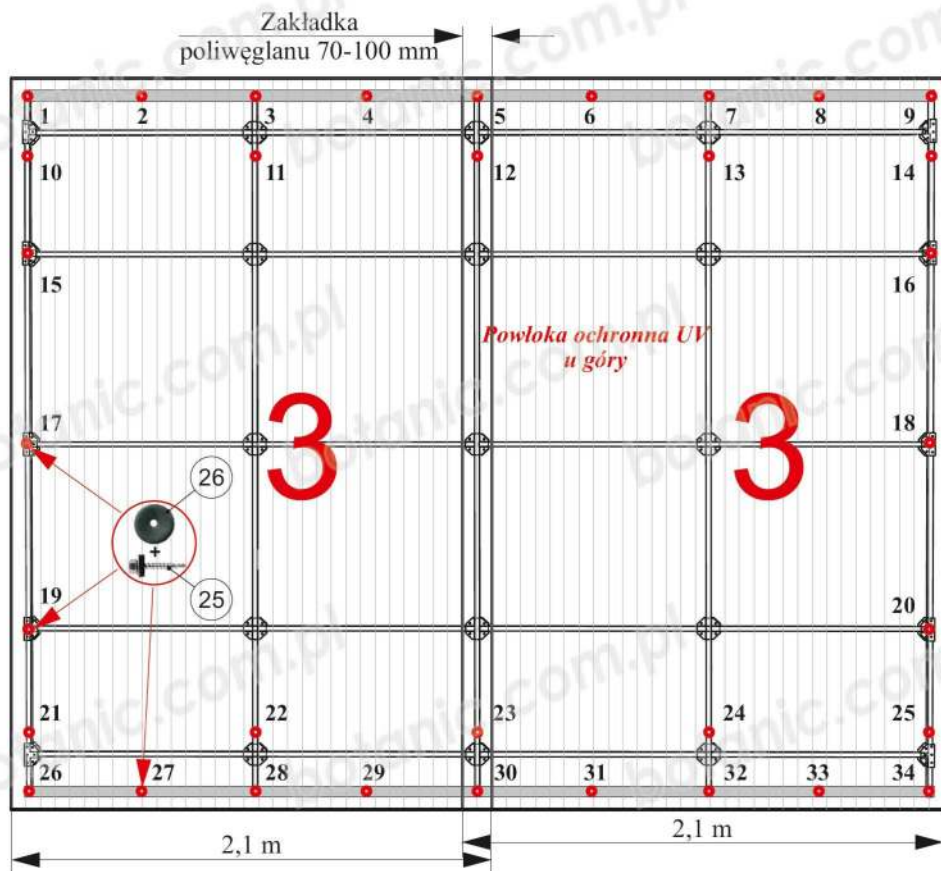


Rys. 15

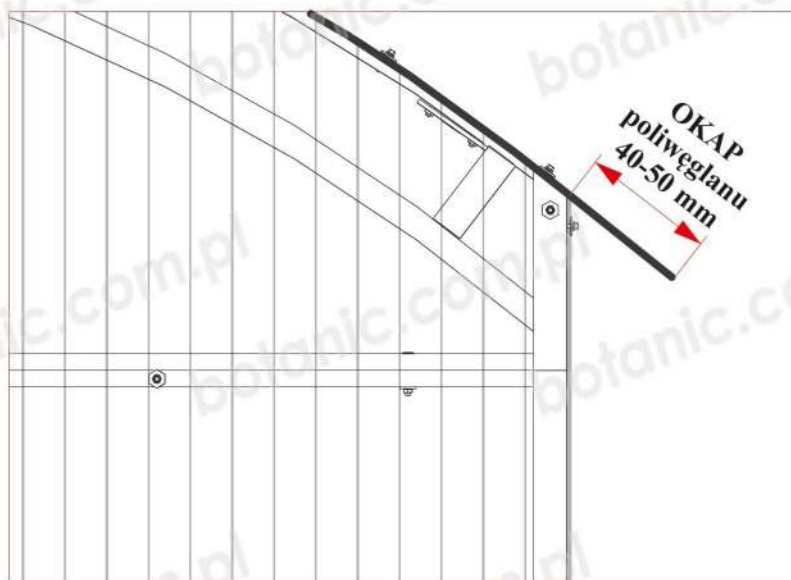
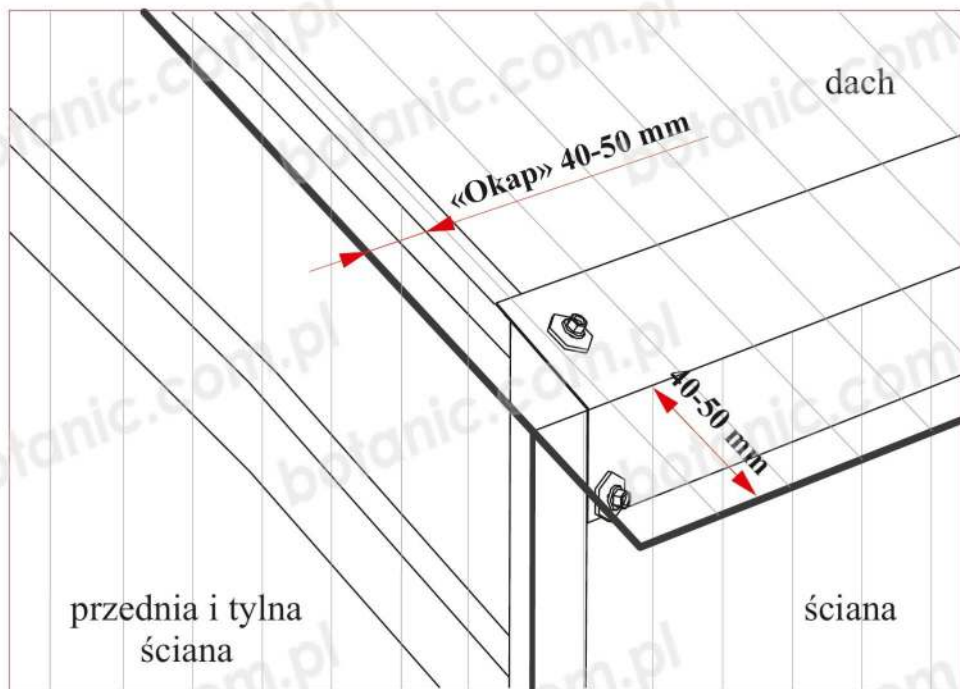


Rys. 16 - Mocowanie wkrętów samogwintujących z podkładką EPDM w ściany

Poliwęglan komorowy powinien wystawać 40-50 mm za krawędzie stelażu!



Rys. 17 - Mocowanie poliwęglanu wkrętami samogwintującymi z podkładką EPDM na dach



Rys. 18

GWARANCJA

1. Okres gwarancji na stelaż wynosi 60 miesięcy od dnia zakupu. Gwarancja nie obejmuje uszkodzeń spowodowanych obciążeniem śniegiem (powyżej 220 kg/m²).

2. W przypadku samodzielnego montażu szklarni odpowiedzialność za jej zachowanie podczas silnych wiatrów ponosi Klient.

3. Zobowiązania z tytułu gwarancji wygasają:

- w przypadku niezgodności montażu z instrukcją;
- w przypadku naruszenia warunków użytkowania szklarni;
- w przypadku niecelowego wykorzystania szklarni;
- w przypadku deformacji stelażu z powodu ruchu gruntu;
- w przypadku zaistnienia sytuacji nie do pokonania (klęski żywiołowe).

4. Pojawienie się rdzy i białej powłoki na elementach konstrukcyjnych nie jest wadą produkcyjną i nie może być podstawą do wymiany lub zwrotu stelaża w ramach gwarancji.

5. Okres gwarancji w przypadku zakupu poliwęglanu standard wynosi 120 miesięcy, a w przypadku poliwęglanu PREMIUM 180 miesięcy.

Poliwęglan komorowy nie podlega gwarancji:

- w przypadku uszkodzenia poliwęglanu przed lub w trakcie jego montażu;
- w przypadku uszkodzenia mechanicznego;
- w przypadku nieprawidłowego montażu;
- w przypadku nieprawidłowego cięcia poliwęglanu

Data sprzedaży _____ Cena _____ Sprzedawca _____