



INSTRUKCJA SZKLARNI BOTANIC «ROLNIK-5M PRO»

ODSTĘP MIĘDZY ŁUKAMI: 1 M

Z PROFILU OCYNKOWANEGO 40x20 i 20x20
Z SYSTEMEM «KRAB»



Dokładne wymiary zewnętrzne konstrukcji:

Długość – 4,02 m; 6,02 m; 8,02 m; 10,02 m itd.

Szerokość – 5 m

Wysokość – 3,34 m

Wyszukaj nas na stronie: www.botanic.com.pl

Szanowny, Kliencie!

Dziękujemy za zakup szklarni «ROLNIK-5M PRO», która będzie służyć Państwu na lata, pod warunkiem prawidłowego użytkowania.

Życzymy udanych zbiorów z przekonaniem, że nasz produkt spełni Państwa oczekiwania.

OPIS PRODUKTU

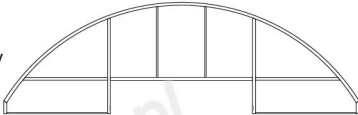



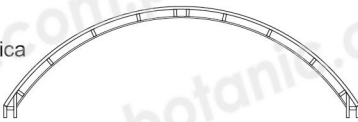




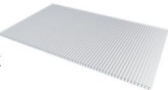
Szklarnia «ROLNIK-5M PRO» ma na celu stworzenie optymalnego klimatu dla roślin.

Szklarnia «ROLNIK-5M PRO» to konstrukcja prefabrykowana z profili ocynkowanych 40x20 i 20x20, pokryta poliwęglanem komorowym. Aby zapewnić maksymalną sztywność konstrukcji, zastosowano system «krab».













W zestawie znajdują się dwójce drzwi o wymiarach 2000x2200 mm.

Poliwęglan komorowy na zimę nie musi być zdejmowany.








ZESTAW SZKLARNI «ROLNIK-5M PRO»

№	Nazwa części	Długość szklarni, m				
		4	6	8	10	Dodatek 2 m
Części metalowe						
1	Sektor końcowy górny 	2	2	2	2	-
2	Sektor końcowy boczny 	4	4	4	4	-
3	Drzwi 	4	4	4	4	-
4	Opaska końcowa 1980 mm (40x20) 	2	2	2	2	-
5	Kratownica łukowa 	3	5	7	9	2
6	Podpora łukowa 1770 mm (40x20) 	6	10	14	18	4
7	Nadproże 980 mm (40x20) 	52	78	104	130	26
8	Kalenica ocynkowana 50x50x2100 mm 	4	6	8	10	2
9	Kotwa 500 mm (40x20) 	10	12	14	16	2
Poliwęglan komórkowy						
10*	Poliwęglan komorowy 4(6)x2100x6000 mm, arkusz 	7,33	9	10,66	12,33	1,66

ZESTAW SZKLARNI «ROLNIK-5M PRO»

№	Nazwa części	Długość szklarni, m				
		4	6	8	10	Dodatek 2 m
Sprzęt						
11	Zawias 	12	12	12	12	-
12	Uchwyt P1 	2	2	2	2	-
13	Zasuwka drzwiowa 	4	4	4	4	-
14	Wkręt samogwintujący 3,9x16 (do klamki) 	8	8	8	8	-
15	Haczyk 	4	4	4	4	-
16	Krab X, para 	39	65	91	117	26
17	Krab T, para 	26	26	26	26	-
18	Śruba M6x45 mm 	208	312	416	520	104
19	Śruba M6x50 (meble) 	18	20	22	24	2
20	Nakrętka M6 	226	332	438	544	106
21	Podkładka zwiększona Ø 6 mm 	440	650	860	1070	210
22	Taśma montażowa 25 m, szt. 	2	3	4	5	1

ZESTAW SZKLARNI «ROLNIK-5M PRO»

№	Nazwa części	Długość szklarni, m					
		4	6	8	10	Dodatek 2 m	
Sprzęt							
23	Wkręt samogwintujący z podkładką dociskową 4,2x19 ostry (dla zawiasów i uchwytów)		52	52	52	52	-
24	Śruba dachowa 5,5x25 (4,8x25)		352	404	456	508	52
25	Śruba dachowa 5,5x38		16	16	16	16	-
26	Nakrętka EPDM		108	156	204	252	48
27	Wkręt samogwintujący z podkładką dociskową 4,2x19 z wiertłem (do końcówek i narożników montażowych)		16	20	24	28	4
28	Pręt metalowy 200 mm (40x20)		4	4	4	4	-
29	Śruba dachowa 5,5x29 (tylko do mocowania poliwęglanu w miejscach gdzie poliwęglan zachodzi jeden na drugi (zakładka))		48	68	88	108	20

WYMAGANIA BEZPIECZEŃSTWA PODCZAS PRACY

1. Przed montażem szklarni uważnie przeczytaj instrukcje. Nieprawidłowy montaż może uszkodzić szklarnię.

2. W zależności od lokalizacji szklarni kupujący sam musi ocenić możliwe obciążenie śniegiem i w razie potrzeby umieścić podpory pod łukami lub odśnieżyć śnieg. Maksymalne obciążenie śniegiem, które może wytrzymać konstrukcja to 220 kg/m².

3. Podczas samodzielnego montażu Klient powinien sam ocenić konieczność dodatkowego mocowania do ziemi, w zależności od rodzaju gleby i lokalizacji szklarni. Jeśli montaż szklarni odbywa się na wietrznym terenie – konieczne jest sztywne mocowanie do powierzchni gleby. Konstrukcja jest przystosowana do wiatru o prędkości nie większej niż 15 m/s, pod warunkiem odpowiedniego mocowania. Przy silnym wietrze wszystkie drzwi i łuficzki powinny być zamknięte.

4. Aby zapobiec zmniejszeniu przepuszczalności światła poliwęglanem – należy oczyszczać jego powierzchnię bawełnianą szmatką z użyciem wody i środków do czyszczenia nie zawierających amoniaku i rozpuszczalników. Nie wolno stosować środków zawierających cząstki ściernie.

5. Nie poddawaj szklarni na obciążenia mechaniczne.

6. Nie modyfikuj samodzielnie projektu szklarni.

ZALECANY ZESTAW NARZĘDZI DO MONTAŻU SZKLARNI

1	Wkrętarka z gniazdem sześciokątnym 8 mm i 10 mm	
2	Klucz 10 mm	
3	Śrubokręt krzyżakowy	
4	Rękawice	
5	Nóż budowlany z wysuwającym ostrzem	
6	Miara	
7	Łopata	
8	Poziomica	
9	Drabina	

OGÓLNE ZASADY MONTAŻU POLIWĘGLANU KOMOROWEGO

Do momentu montażu arkusze należy przechowywać w oryginalnych opakowaniach, chroniąc przed bezpośrednim działaniem promieni słonecznych.

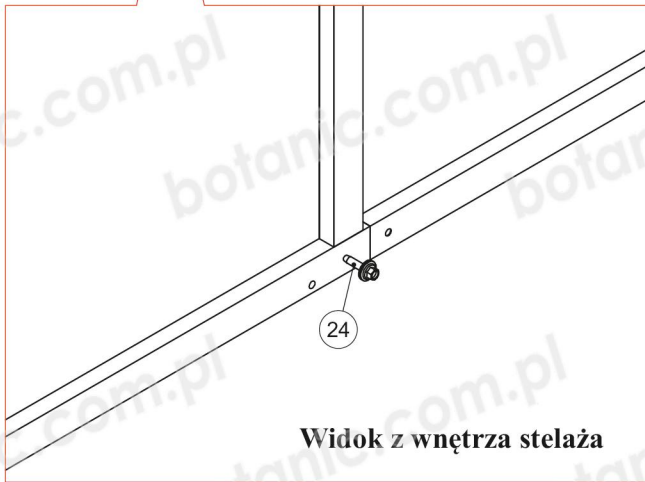
Arkusze poliwęglanu są instalowane w taki sposób, że powierzchnia chroniona przed promieniowaniem UV (strona przednia) zawsze znajduje się na zewnątrz szklarni. Przednia strona poliwęglanu to strona z zaznaczoną folią (folia z napisami od strony zewnętrznej).

Cięcie poliwęglanu komorowego odbywa się za pomocą noża budowlanego z wysuwającym ostrzem. Podczas cięcia arkuszy folia ochronna musi być nienaruszona, aby zapobiec zarysowaniom.

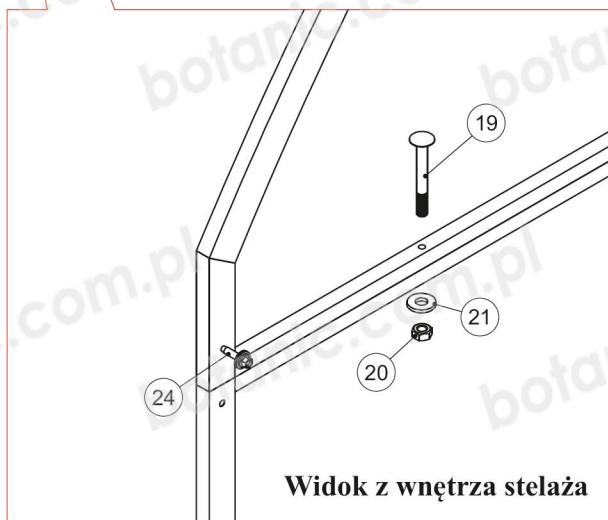
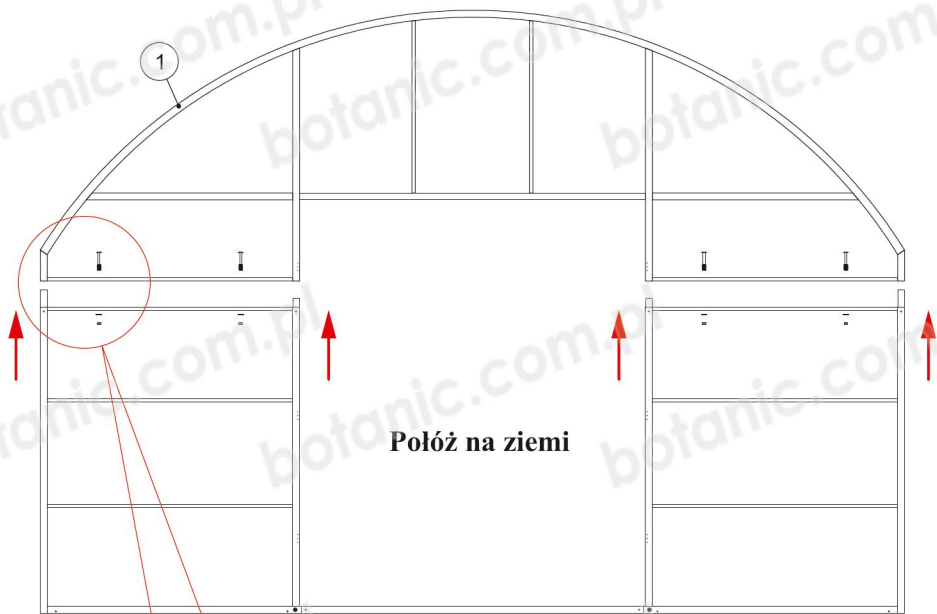
Arkuszy należy niezwłocznie usunąć folię ochronną z obu stron arkusza.

Montaż poliwęglanu komorowego należy przeprowadzać w temperaturze co najmniej +5°C.

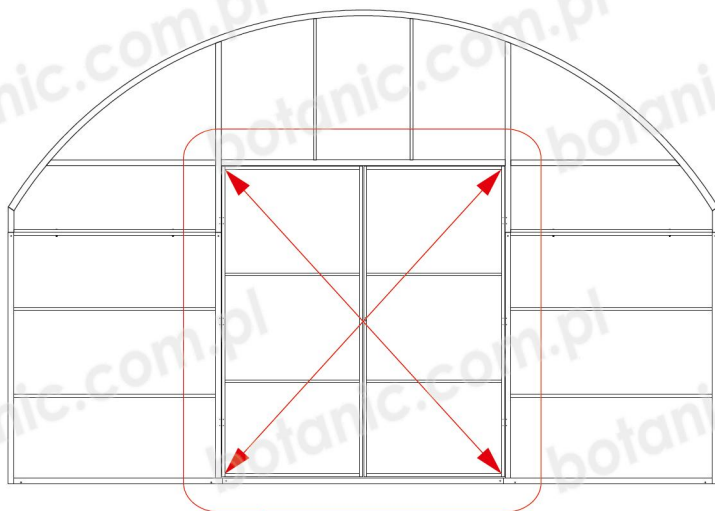
MONTAŻ PRZEDNIEJ I TYLNEJ ŚCIANY



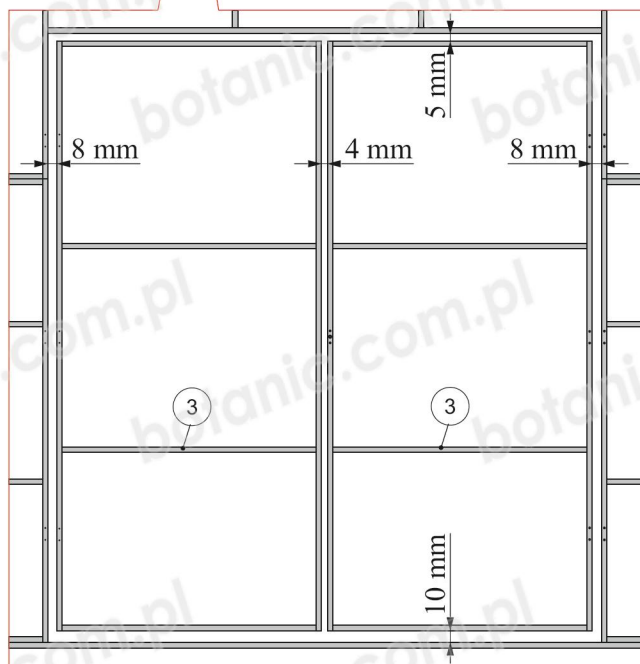
Rys. 1



Rys. 2



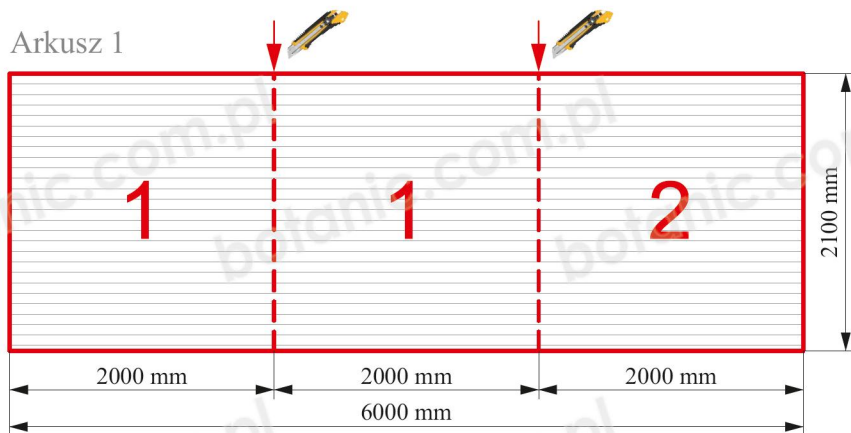
Aby uniknąć zniekształcenia drzwi, wyrównaj je po przekątnej przed zamocowaniem poliwęglanu, upewniając się, że są szczeliny.



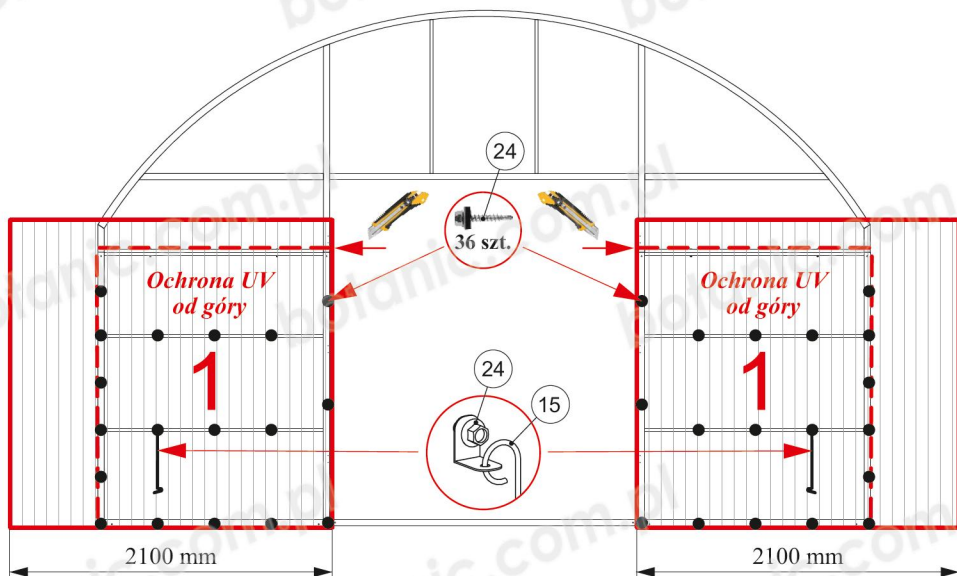
Rys. 3

POKRYCIE POLIWEGLANEM KOMOROWYM PRZEDNIEJ I TYLNEJ ŚCIANY

Cięcie poliwęglanu komorowego odbywa się za pomocą noża budowlanego z wysuwającym ostrzem. Podczas cięcia arkuszy folia ochronna musi być nienaruszona, aby zapobiec zarysowaniom.

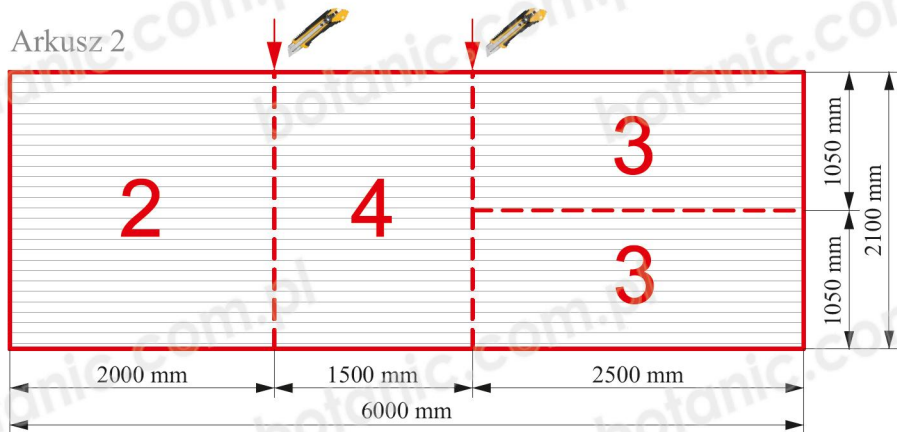


Rys. 4

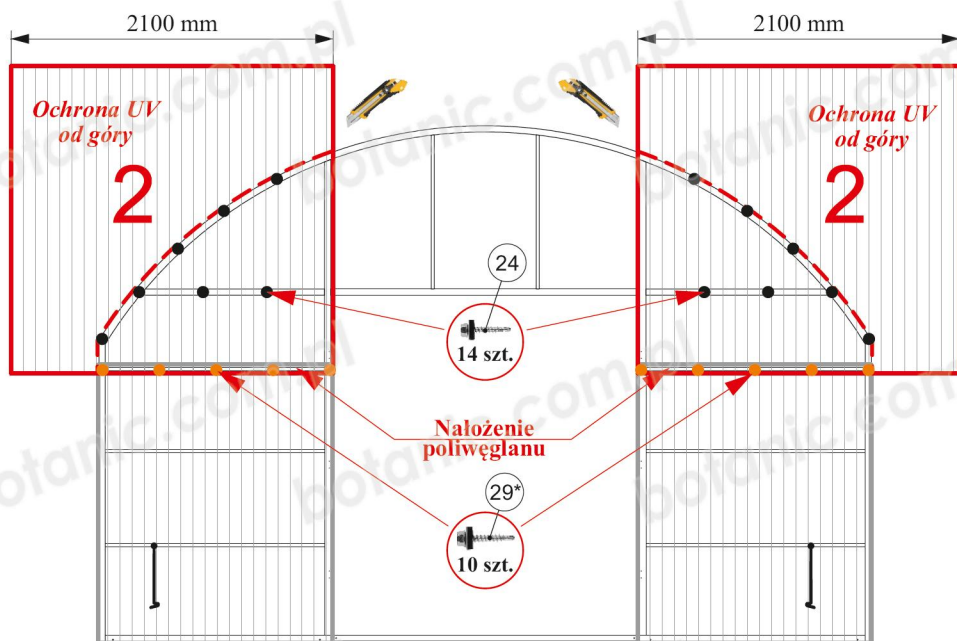


Rys. 5

Arkusz 2

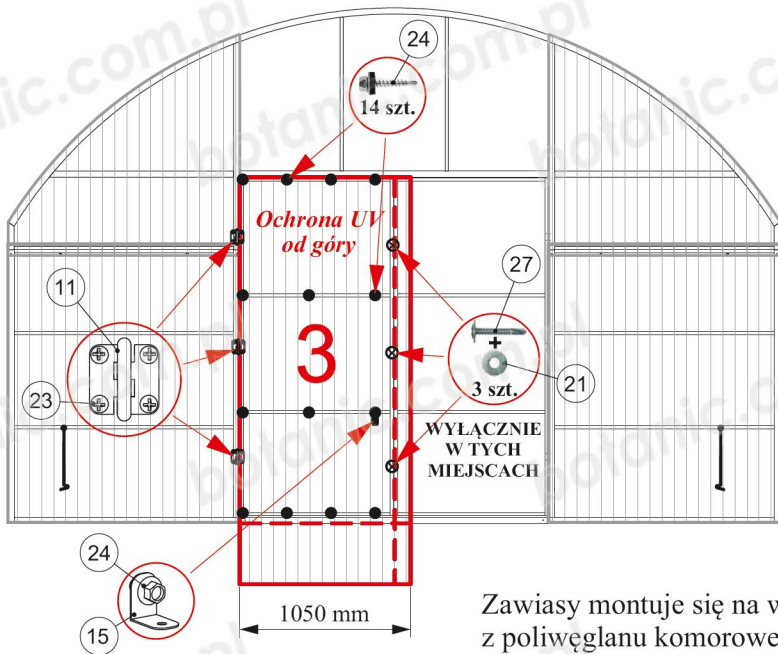


Rys. 6



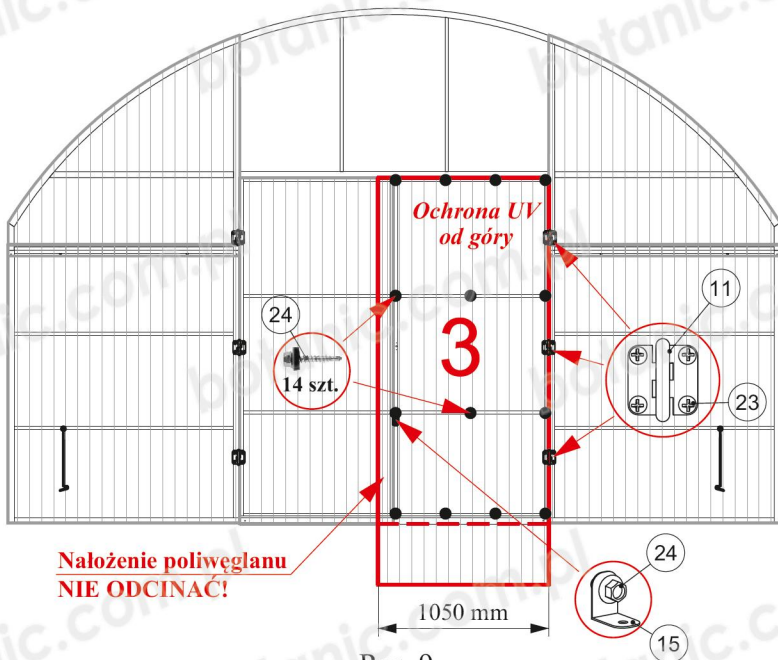
*poz. 29 - do mocowania poliwęglanu w miejscach gdzie poliwęglan zachodzi jeden na drugi (zakładka)

Rys. 7

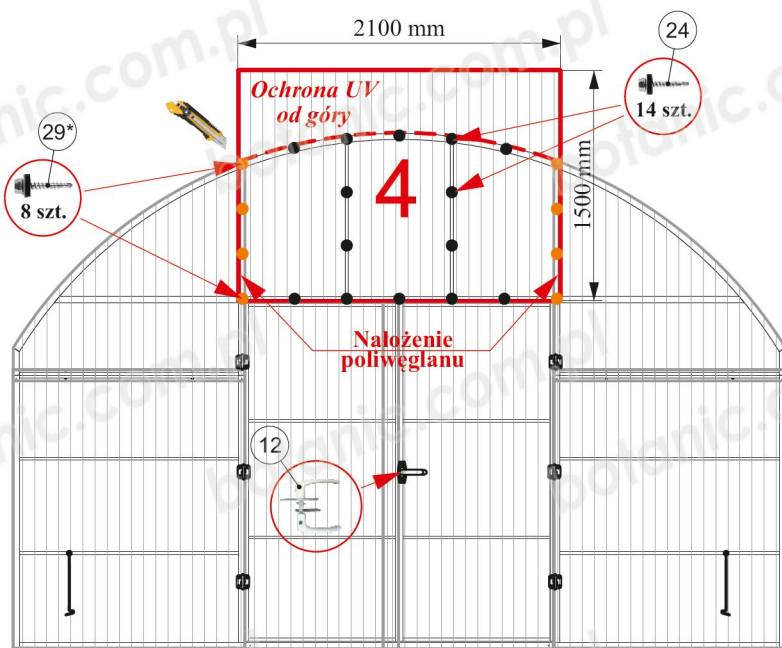


Rys. 8

Zawiasy montuje się na wierzchu z poliwęglanu komorowego, najpierw na stojaku pionowym, a następnie na drzwiach

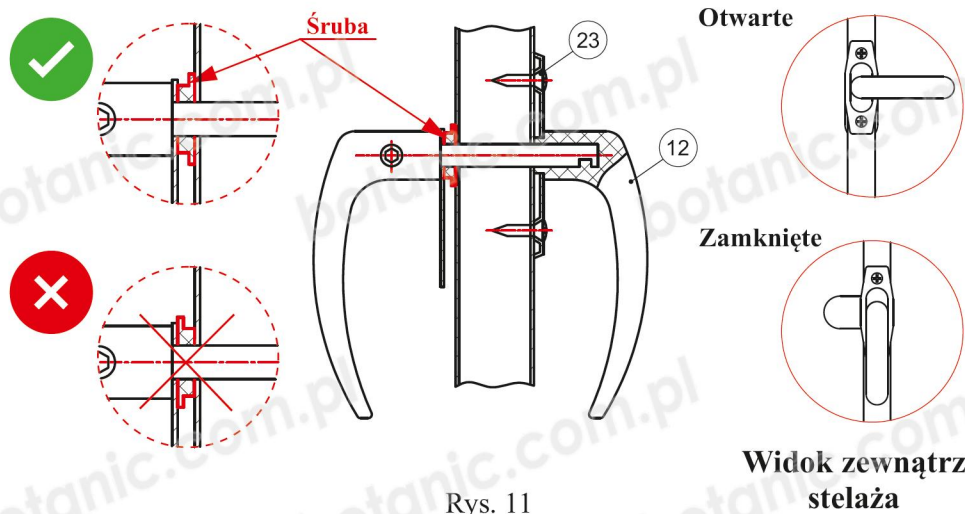


Rys. 9

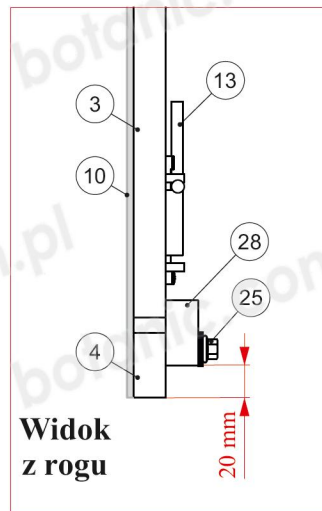
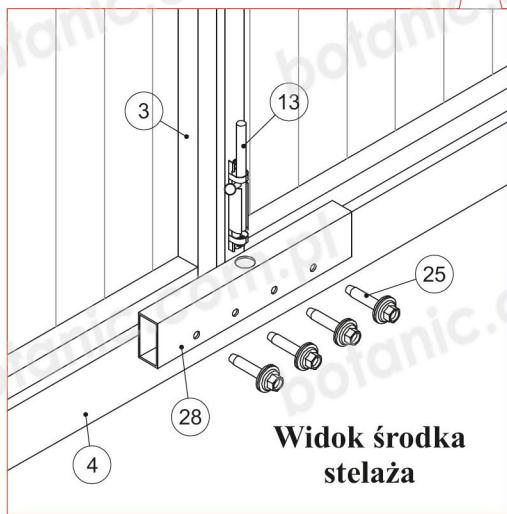
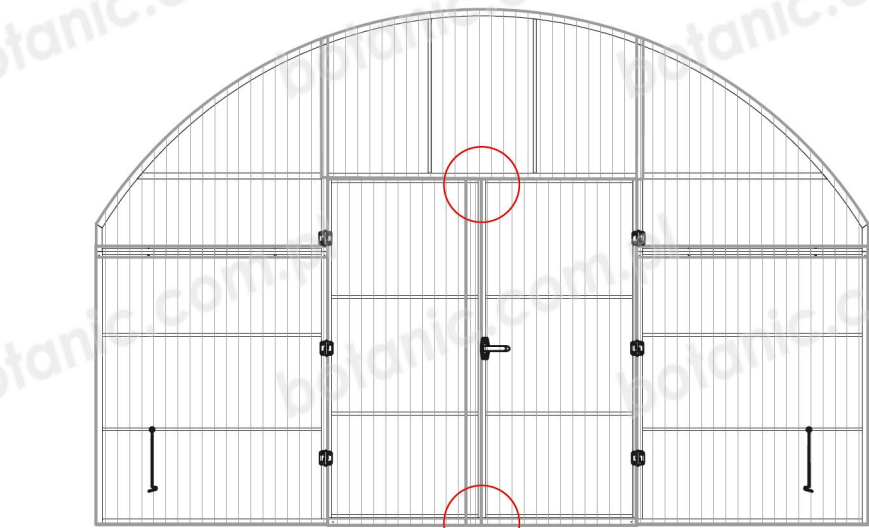


***poz. 29 - do mocowania poliwęglanu w miejscach gdzie poliwęglan zachodzi jeden na drugi (zakładka)**

Rys. 10

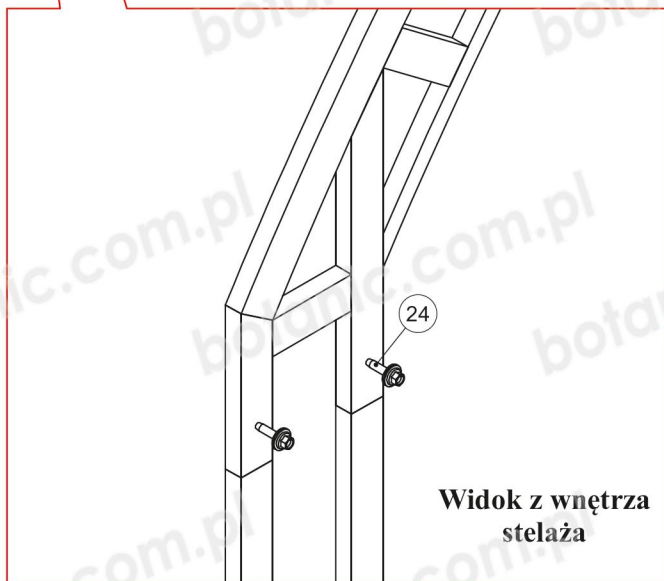
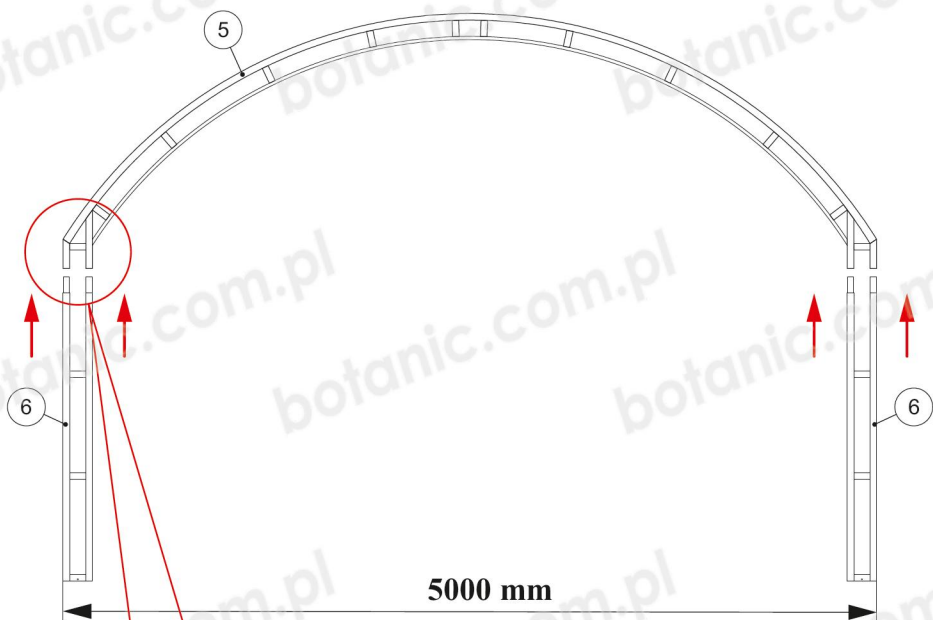


Rys. 11

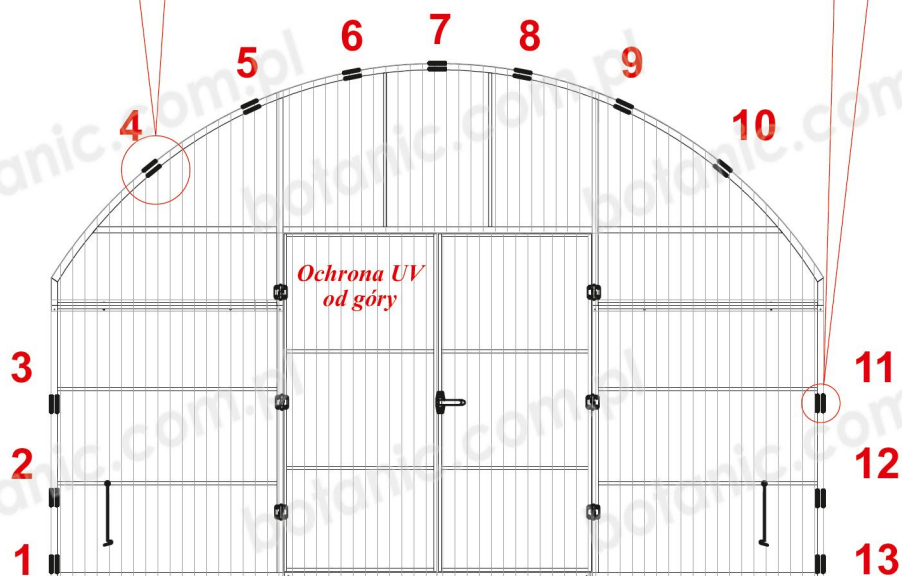
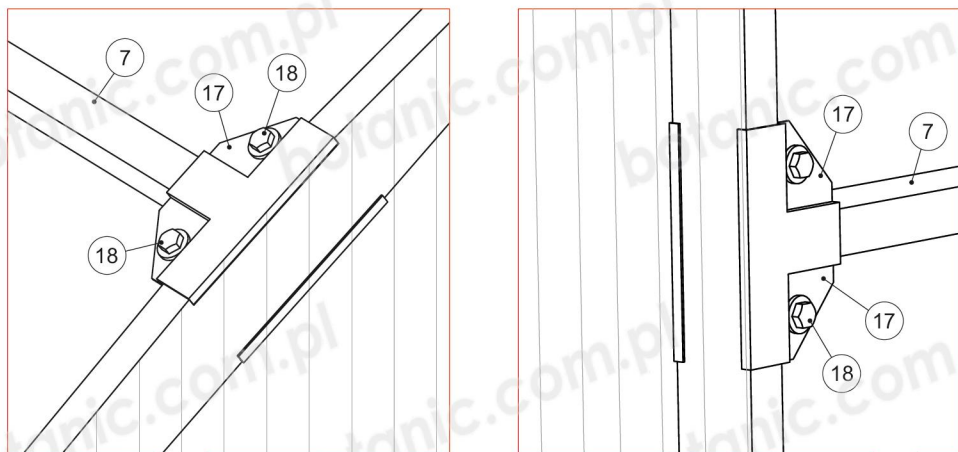


Rys. 12

MONTAŻ STELAŻA

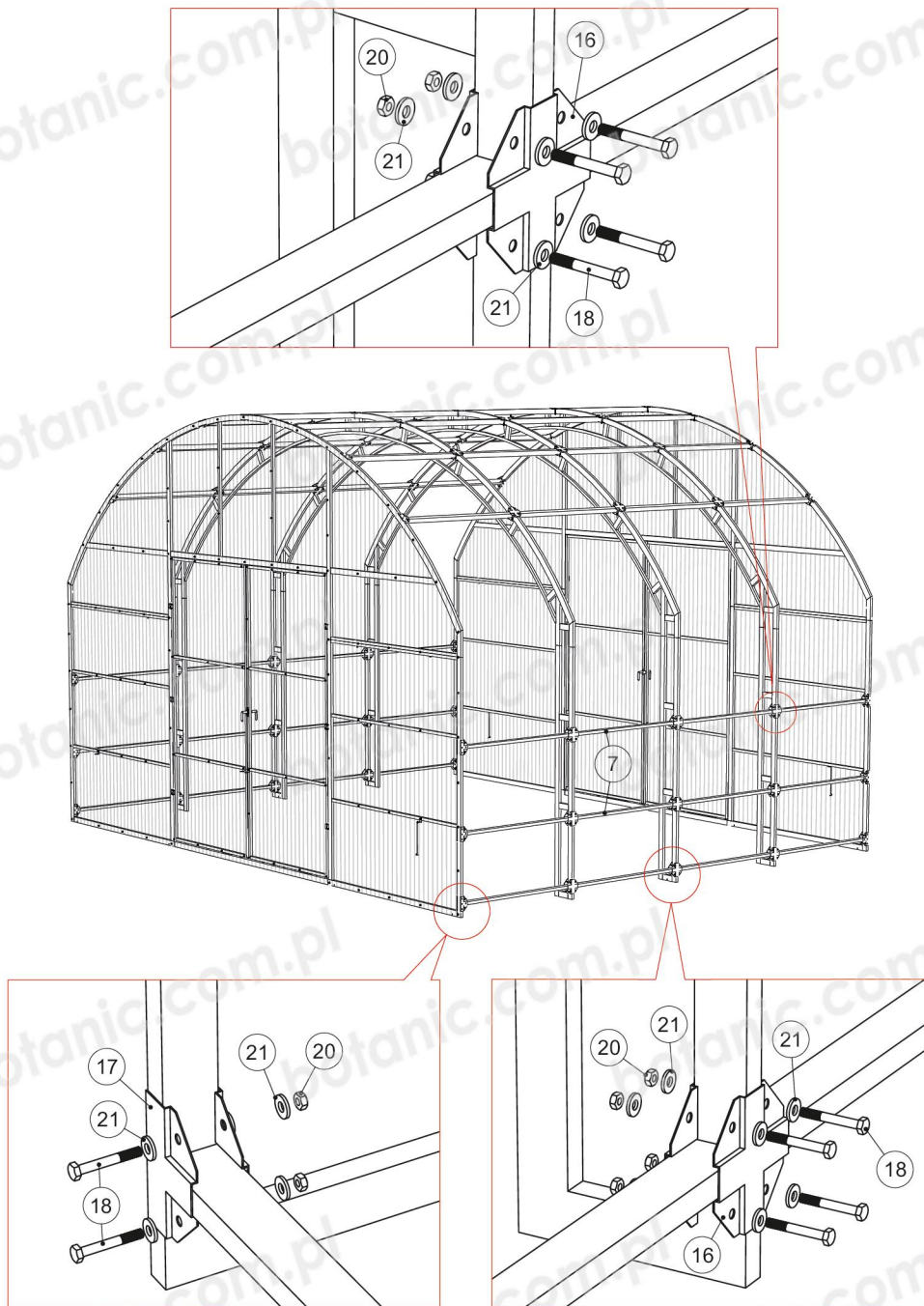


Rys. 13



1 - 13 rzędy łączeń (poz. 8)

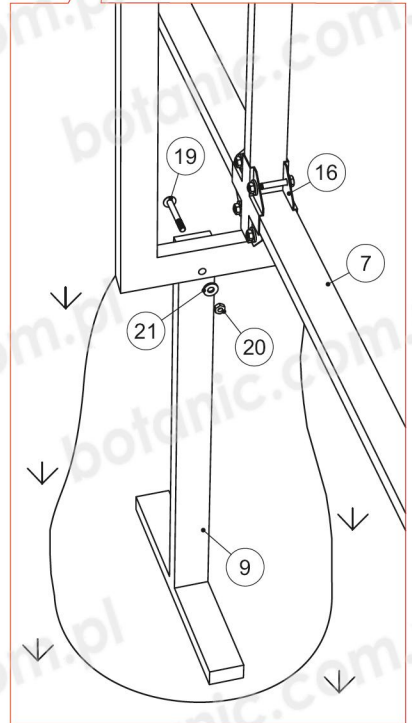
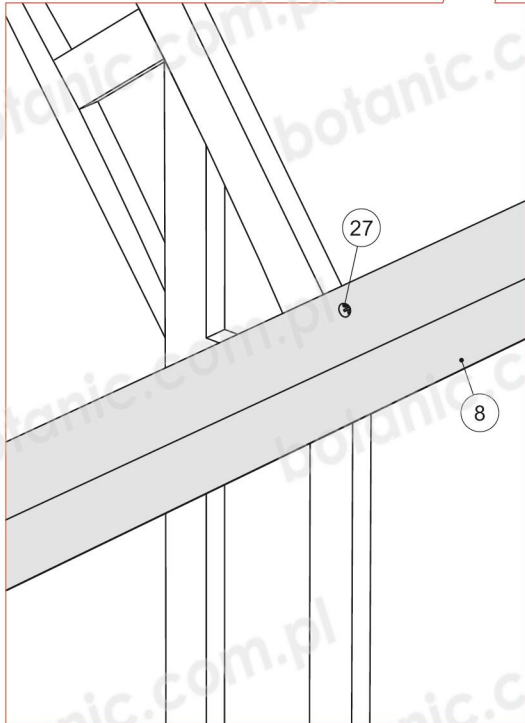
Rys. 14



Rys. 15

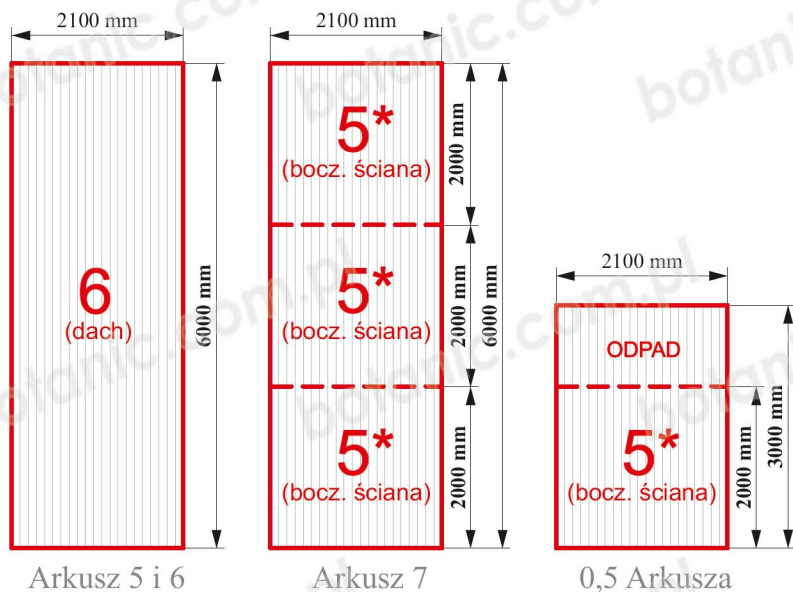
Daszek pod poliwęglan 40-50 mm

Daszek pod poliwęglan 40-50 mm

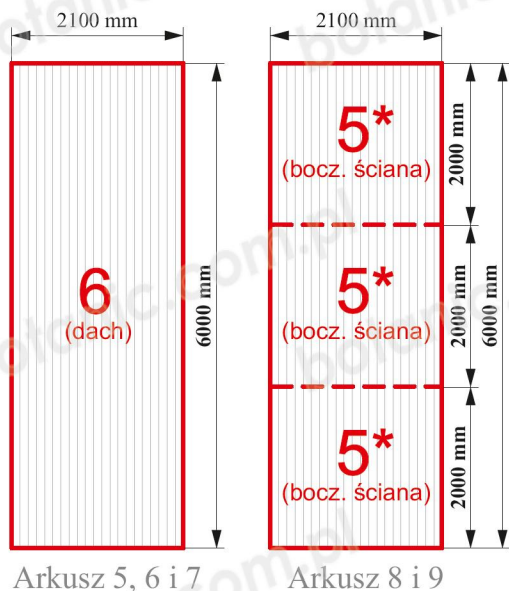


Rys. 16

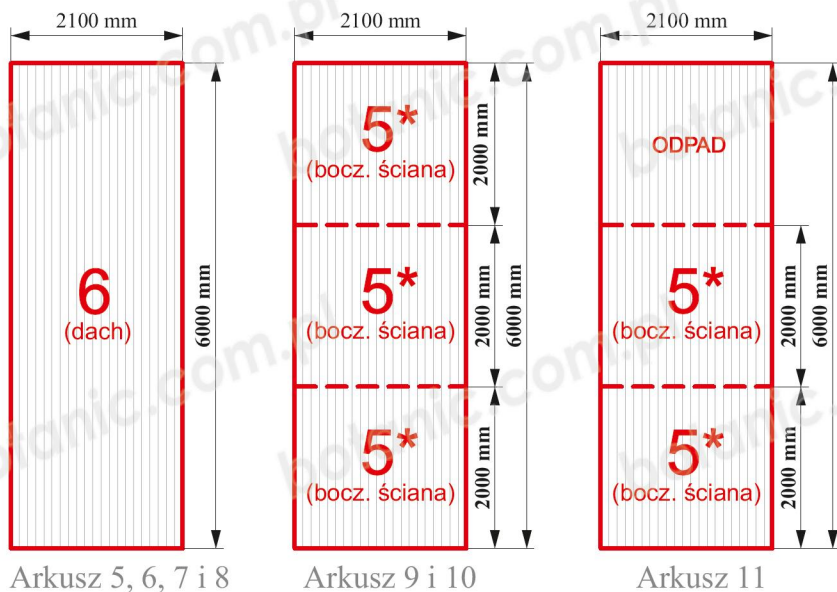
POKRYCIE STELAŻA POLIWEGLANEM KOMOROWYM



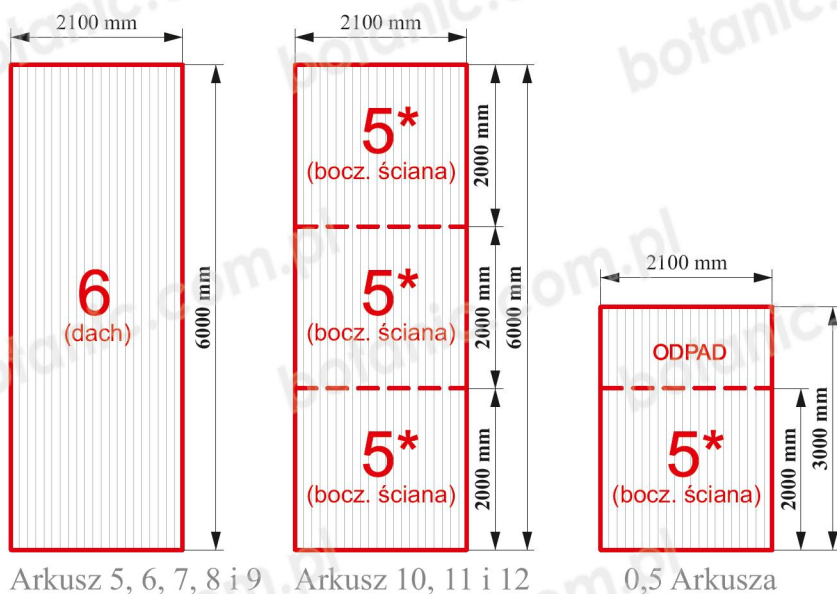
Rys. 17 - Cięcie poliwęglanu na 4-metrową szklarnię



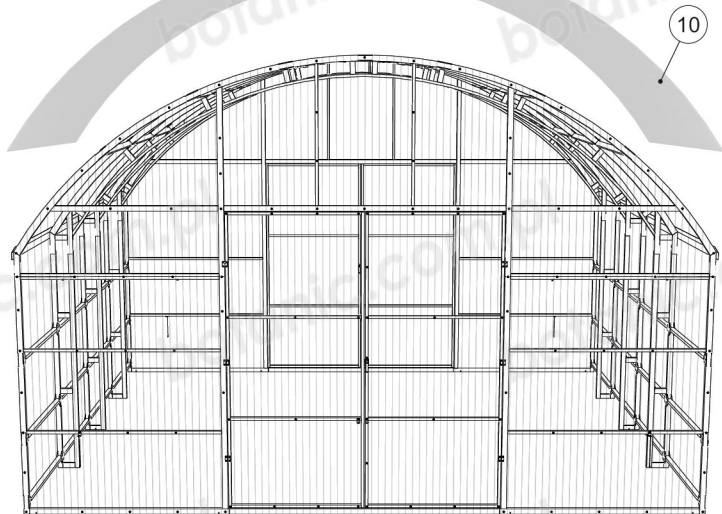
Rys. 18 - Cięcie poliwęglanu na 6-metrową szklarnię



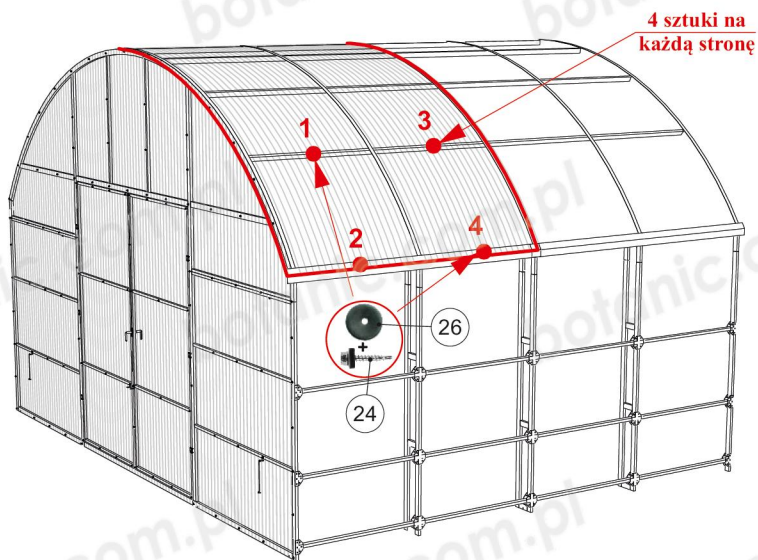
Rys. 19 - Cięcie poliwęglanu na 8-metrową szklarnię



Rys. 20 - Cięcie poliwęglanu na 10-metrową szklarnię

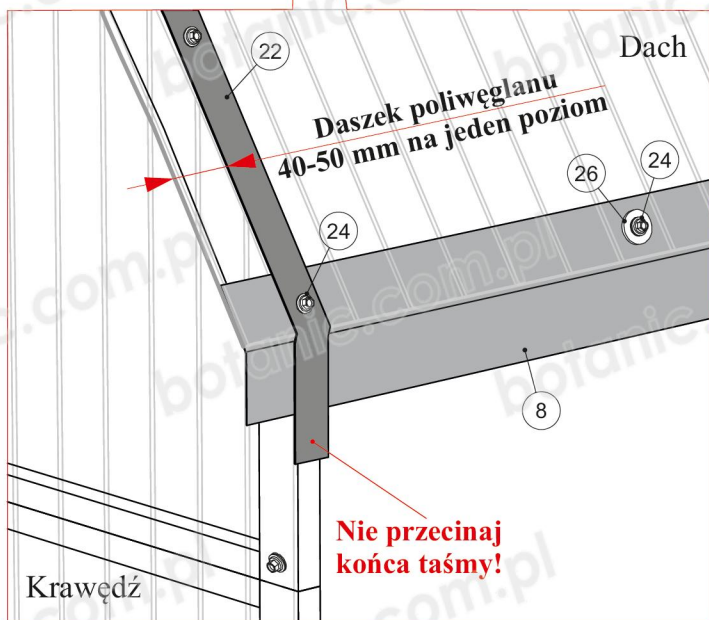
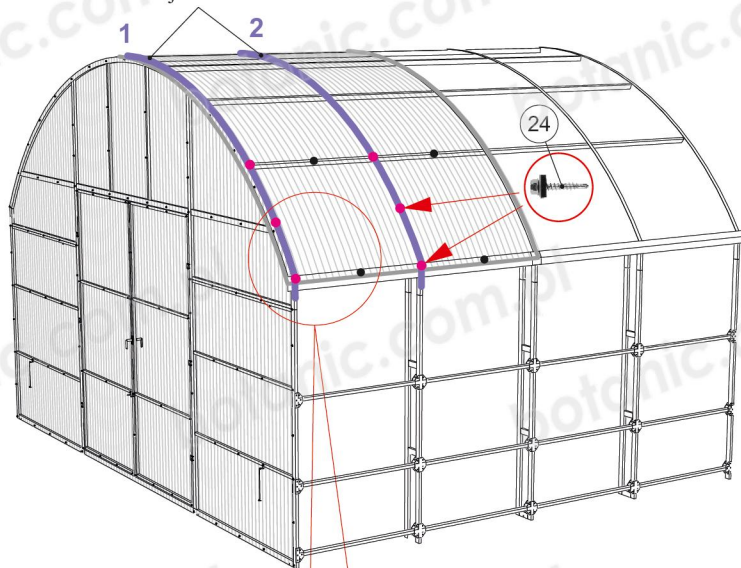


Rys. 21

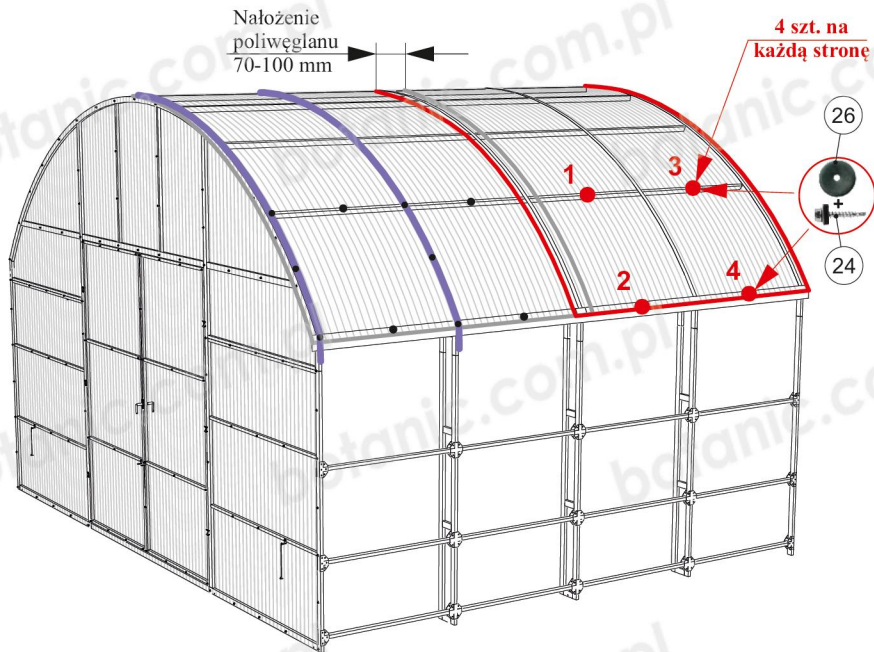


Rys. 22

Montaż taśmy (p. 22)
w miejscach 1 i 2

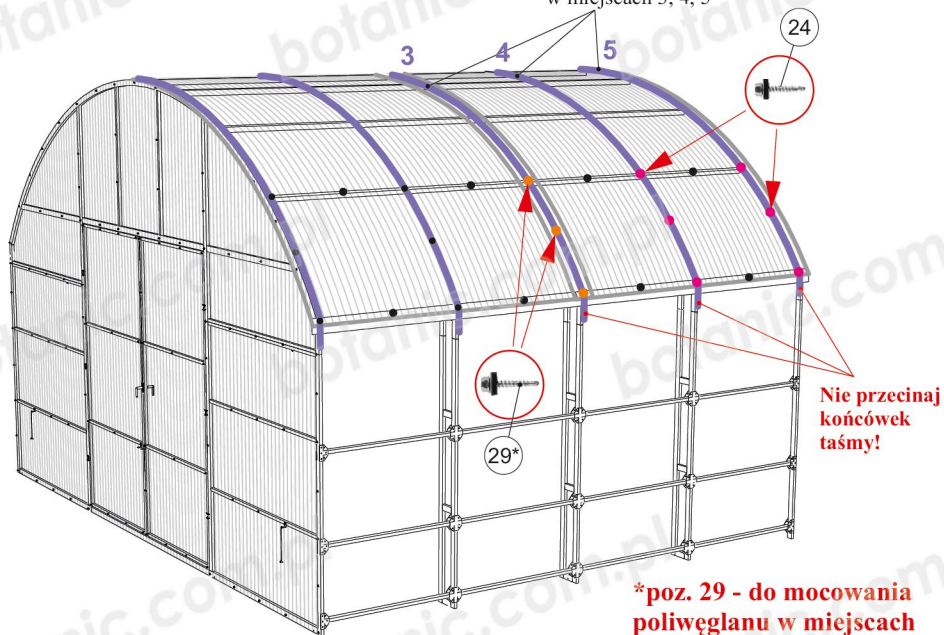


Rys. 23

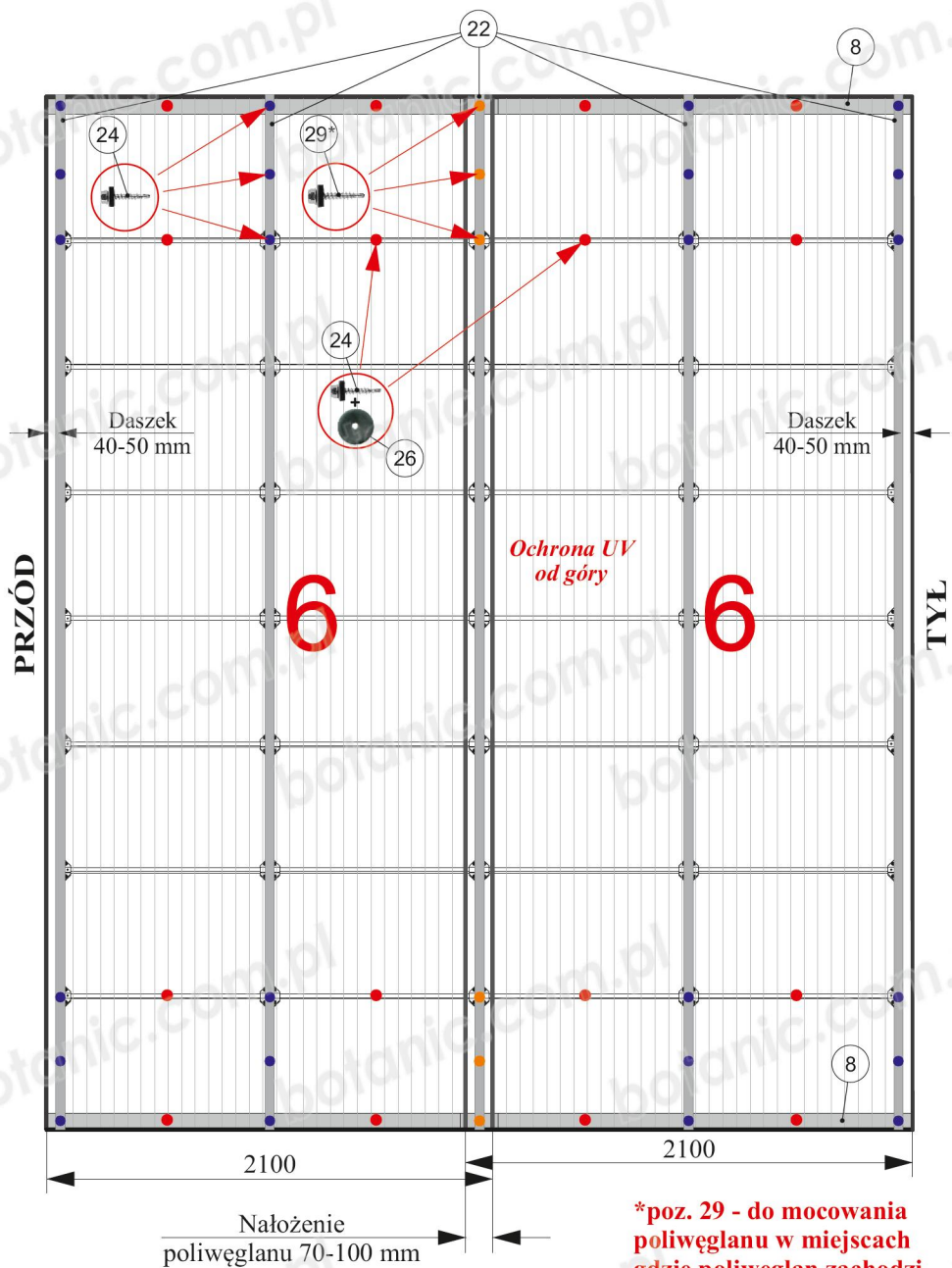


Rys. 24

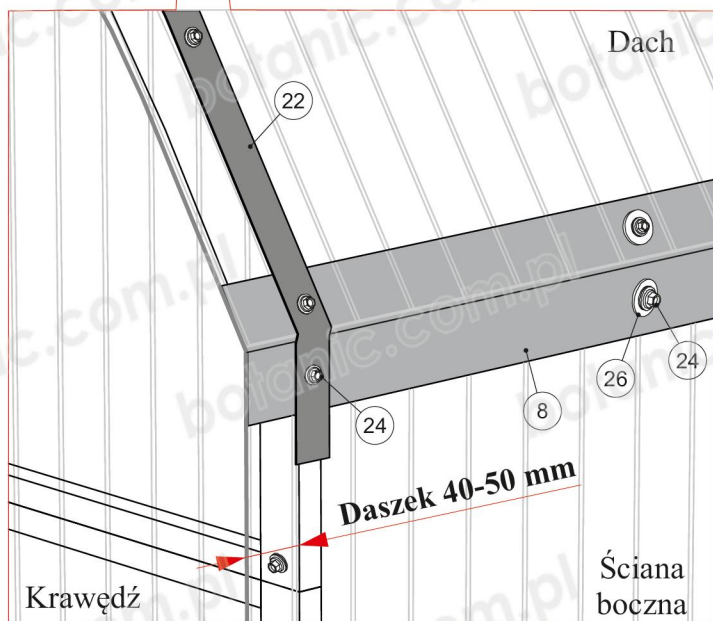
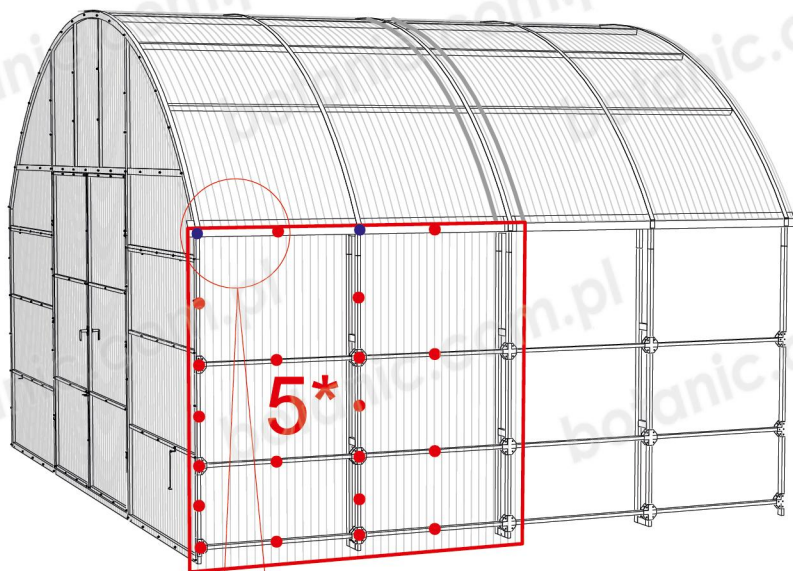
Montaż taśmy (poz. 22) w miejscach 3, 4, 5



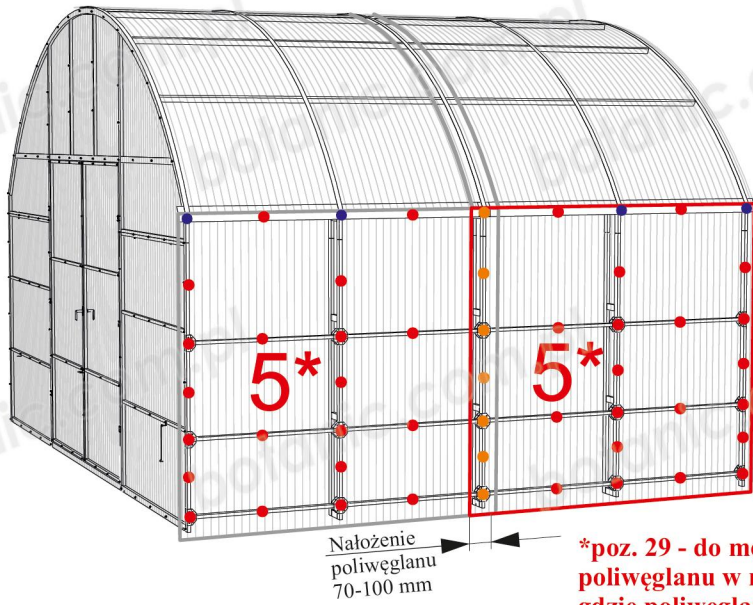
*poz. 29 - do mocowania poliwęglanu w miejscach gdzie poliwęglan zachodzi jeden na drugi (zakładka)



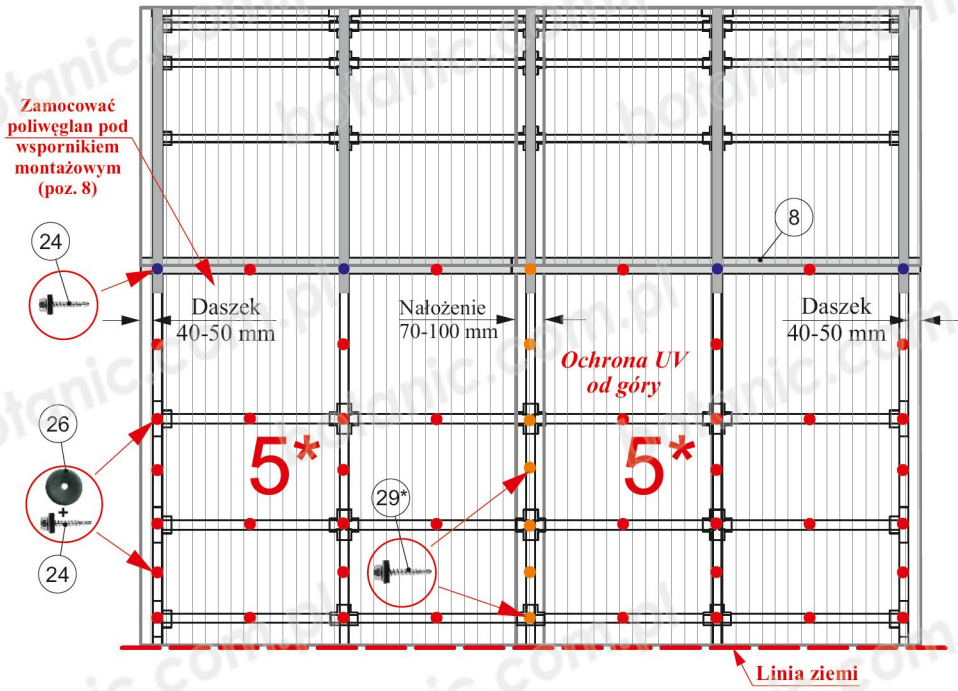
Rys. 26 - Przykładowe miejsca mocowania śrub na dachu szklarni 4-metrowej



Rys. 27



Rys. 28



Rys. 29 - Przykład punktów mocowania wkrętów samogwintujących na ścianie bocznej 4-metrowej szklarni

GWARANCJA

1. Okres gwarancji na stelaż wynosi 60 miesięcy od dnia zakupu. Gwarancja nie obejmuje uszkodzeń spowodowanych obciążeniem śniegiem (powyżej 220 kg/m²).

2. W przypadku samodzielnego montażu szklarni odpowiedzialność za jej zachowanie podczas silnych wiatrów ponosi Klient.

3. Zobowiązania z tytułu gwarancji wygasają:

- w przypadku niezgodności montażu z instrukcją;
- w przypadku naruszenia warunków użytkowania szklarni;
- w przypadku niecelowego wykorzystania szklarni;
- w przypadku deformacji stelażu z powodu ruchu gruntu;
- w przypadku zaistnienia sytuacji nie do pokonania (klęski żywiołowe).

4. Pojawienie się rdzy i białej powłoki na elementach konstrukcyjnych nie jest wadą produkcyjną i nie może być podstawą do wymiany lub zwrotu stelaża w ramach gwarancji.

5. Okres gwarancji w przypadku zakupu poliwęglanu standard wynosi 120 miesięcy, a w przypadku poliwęglanu PREMIUM 180 miesięcy.

Poliwęglan komorowy nie podlega gwarancji:

- w przypadku uszkodzenia poliwęglanu przed lub w trakcie jego montażu;
- w przypadku uszkodzenia mechanicznego;
- w przypadku nieprawidłowego montażu;
- w przypadku nieprawidłowego cięcia poliwęglanu

Data sprzedaży _____ Cena _____ Sprzedawca _____